

Užsakovas	VILNIAUS RAJONO SAVIVALDYBĖS ADMINISTRACIJA, RINKTINĖS G. 50, LT-09318 VILNIUS
Projekto Nr.	PLP-17-049-TP
Projekto pavadinimas	TURGAVIETĖS AIKŠTĖS (12) ŽEMĖS SKLYPUOSE VILNIAUS R. SAV., RUDAMINOS SEN., RUDAMINOS K., GAMYKLOS G. 1A (SKL. KAD. NR.4177/0200:135), PAKRANTĖS G. 1B (SKL. KAD. NR. 4177/0200:392), GAMYKLOS G.1F (SKL. KAD NR. 4177/0200:412), GAMYKLOS G. 1E (SKL. KAD. NR.4177/0200:393) STATYBOS IR - PREKYBOS PAVILJONO UN. NR.4199-4048-3015 (7.3) PASKIRTIES KEITIMO Į ADMINISTRACINĘ PASKIRTĮ (7.2) PROJEKTAS
Statinio paskirtis	1. AIKŠTĖ, STOGINĖS, TVORA - KITOS PASKIRTIES INŽINERINAI STATINIAI (12.) 2. PRAVAŽIAVIMAI - KELIAI (8.1) 3. PREKYBOS PAVILJONAS - ADMINISTRACINĖS PASKIRTIES (7.2) 4. VANDENTIEKIO (9.3.), NUOTEKŲ ŠALINIMO (9.5.)
Statinio kategorija	NEYPATINGIEJI, NESUDĖTINGIEJI
Statybos rūšis	NAUJA STATYBA, PREKYBOS PAVILJONAS - KAPITALINIS REMONTAS
Projekto dalis	VANDENTIEKIO - NUOTEKŲ ŠALINIMO (VN)
Projekto dalies Nr.	PLP-17-049-TP-VN
Projekto rengimo etapas	TECHNINIS PROJEKTAS



Laisvės pr. 77B, Vilnius 06122
Tel. 8652 44457
el.p. pavelas@pletrospartneriai.lt

PROJEKTO VADOVAS

DARIUS FRANCKEVIČIUS
Atest. Nr. 30365

PROJEKTO DALIES VADOVAS

ALVIRE KIBURIENĖ
Atest. Nr.35951


Turgavietės aikštės (12) žemės sklypuose Vilniaus r. sav., Rudaminos sen., Rudaminos k., Gamyklos g. 1A (skl. kad. Nr.4177/0200:135), Pakrantės g. 1B (skl. kad. Nr. 4177/0200:392), Gamyklos g.1F (skl. Kad Nr. 4177/0200:412), Gamyklos g. 1E (skl. kad. Nr.4177/0200:393) statybos ir - Prekybos pavilijono un. Nr.4199-4048-3015 (7.3) paskirties keitimo į administracinę paskirtį (7.2) projektas

TEKSTINIŲ DOKUMENTŲ ŽINIARAŠTIS

Eilės Nr.	Žymėjimas	Laida	Pavadinimas	Pastabos
1			Viršelis	
2	PLP-17-049-TDP -VN-DŽ	0	Dokumentų žiniaraštis	1 lapas
3	PLP-17-049-TDP -VN-T	0	Turinys	1 lapai
			Projektavimo užduotis	9 lapai
4	PLP-17-049-TDP VN-AR	0	Aiškinamasis raštas	4 lapai
5	PLP-17-049-TDP -VN-TS	0	Techninės specifikacijos	13 lapai
6	PLP-17-049-TDP -VN-SŽ	0	Sąnaudų žiniaraštis	3 lapai

BRĖŽINIŲ ŽINIARAŠTIS

Eilės Nr.	Žymėjimas	Laida	Pavadinimas	Pastabos
1.	PLP-17-049-TDP-VN.B.01	0	Pirmo aukšto planas M 1:100 vandentiekio sistema	1 lapas
2.	PLP-17-049-TDP-VN.B.02	0	Pirmo aukšto planas M 1:100 su nuotekų Sistema	1 lapas
3.	PLP-17-049-TDP-VN.B.03	0	Stogo planas M 1:100	1 lapas

Laida	Data		Keitimų priežastis		
			<p>Laisvės pr. 77B, Vilnius 06122 Tel. 8652 44457 el.p. info@pletrospartneriai.lt</p>		
			<p>Objekto pavadinimas: Turgavietės aikštės (12) žemės sklypuose Vilniaus r. sav., Rudaminos sen., Rudaminos k., Gamyklos g. 1A (skl. kad. Nr.4177/0200:135), Pakrantės g. 1B (skl. kad. Nr. 4177/0200:392), Gamyklos g.1F (skl. Kad Nr. 4177/0200:412), Gamyklos g. 1E (skl. kad. Nr.4177/0200:393) statybos ir - Prekybos pavilijono un. Nr.4199-4048-3015 (7.3) paskirties keitimo į administracinę paskirtį (7.2) projektas</p>		
30365	PV	D. Franckevičius	2020	TURINYS	
35951	PDV/VN	A. Kiburienė	2020		
					O
Etapas	Užsakovas:		Bylos šifras		Lapas
TP	Vilniaus rajono savivaldybės administracija, Rinktinės g. 50, LT-09318 Vilnius		PLP-17-049-TP-VN.T		Lapų
					1 1

STATINIO PROJEKTAVIMO UŽDUOTIS
(TECHNINĖ SPECIFIKACIJA)

Lilčina Koflovska

Eil. Nr.	Pavadinimas	Reikalavimai
I. Bendra informacija apie pirkimo objektą		
1.	<u>Projekto pavadinimas.</u>	Turgavietės aikštės (12) žemės sklypuose Vilniaus r. sav., Rudaminos sen., Rudaminos k., Gamyklos g. 1A (skl. kad. Nr.4177/0200:135), Pakrantės g. 1B (skl. kad. Nr. 4177/0200:392), Gamyklos g.1F (skl. Kad Nr. 4177/0200:412), Gamyklos g. 1E (skl. kad. Nr.4177/0200:393) statybos ir - Prekybos paviljono un. Nr.4199-4048-3015 (7.3) paskirties keitimo į administracinę paskirtį (7.2) projektas
2.	<u>Statinių grupės sudėtis.</u>	Rudaminos kaimo turgavietės teritorijoje numatoma: atlikti esamo Pastato- Prekybos paviljono (1E1p) kapitalinio remonto darbus su patalpų paskirties keitimu, aptverti turgavietę 2 m aukščio tvora, įrengti prekybos paviljonus ir stogines su prekystaliais, lengvųjų automobilių stovėjimo aikšteles, lengvųjų, mikroautobusų ir krovininių automobilių stovėjimo aikšteles, skirtas prekybai iš automobilių, aikšteles lauko prekybai, įrengti inžinerinius tinklus.
3.	<u>Statinio (-ių) ar statinių grupės paskirtis ir bendrieji (techniniai ir paskirties) rodikliai.</u>	Rudaminos kaimo turgavietės tvarkomos teritorijos plotas: Bendras plotas – apie 12000 kv. m. Žemės sklypo Gamyklos g. 1A, Rudaminos k. kad. Nr. 4177/0200:135, plotas 0.7708ha
4.	<u>Statinio statybos rūšis.</u>	Rudaminos kaimo turgavietės teritorijoje numatomi atlikti statybos darbai pagal statybos rūšis: nauja statyba kitos paskirties inžinerinių statinių (aikštelės, tvora, stoginės ir kt. statiniai), prekybos paviljonų nauja statyba, esamo prekybos paviljono (1E1p) kapitalinis remontas, inžinerinių tinklų - nauja statyba.
5.	<u>Statinio kategorija.</u>	Pagal statinių kategorijas projektuojami statiniai priskiriami: Turgaus aikštė - neypatingasis Lietaus drenažo tinklas- neypatingasis
6.	<u>Esamos statinio konstrukcijos, jų funkcinė paskirtis.</u>	Rudaminos kaimo turgavietės teritorijoje numatoma prekyba įvairios paskirties prekėmis (tiek maisto produktais, tiek kitos paskirties prekėmis). Prekyba bus vykdoma: prekybos paviljonuose, stoginėse su prekystaliais bei aikštelėse iš automobilių. Aikštelių danga - betoninės trinkelės.
7.	<u>Statinio projekto rengimo etapas.</u>	Techninis projektas (TP)
II. Perkamų projektavimo paslaugų apimtis, trukmė ir perkančiosios organizacijos pateikiami duomenys		
8.	Projektavimo paslaugų apimtis:	

Eil. Nr.	Pavadinimas	Reikalavimai
8.1.	<u>projektavimo paslaugos.</u>	<u>Rengiamos šios techninio projekto dalys:</u> Bendroji dalis Sklypo plano dalis Susisiekimo dalis Architektūros dalis Konstrukcijų dalis Vandentiekio ir nuotekų šalinimo dalis Šildymo, vėdinimo ir oro kondicionavimo Šilumos tiekimo dalis Elektrotechnikos (vidaus ir lauko) dalis Elektroninių ryšių (telekomunikacijų dalis) Apsauginės signalizacijos dalis Gaisrinės signalizacijos dalis Teritorijos apšvietimo dalis Procesų valdymo ir automatizacijos dalis Pasirengimo statybai ir statybos darbų organizavimo Statybos skaičiuojamosios kainos nustatymo dalis Gaisrinės saugos sprendiniai
9.	Projektavimo paslaugų trukmė dienomis (mėnesiais) (Rekomendacijų 4 priedas).	Darbų atlikimo terminas - per 6 kalendorinius mėnesius nuo pirkimo - pardavimo sutarties įsigaliojimo (įskaičiuojant ekspertizės atlikimo laikotarpį ir Statybą leidžiančio dokumento gavimą).
10.	Paslaugų teikėjui pateikiamos dokumentų, reikalingų statinio (-ių) ar statinių grupės projekto dokumentams (toliau – projekto dokumentai) parengti, kopijos (šių dokumentų kiekis priklauso nuo statinio paskirties, statybos vietos, sudėtingumo, poveikio aplinkai ir visuomenės sveikatai ir kt.):	Žemės sklypo ir pastato teisinės registracijos Lietuvos Respublikos nekilnojamojo turto registre dokumentai arba žemės sklypo nuomos (panaudos) dokumentai; Pastato kadastrinių matavimų bylos kopija; Žemės sklypo ribų planas; Topografinis planas (ne senesnis kaip 3m).
10.1.	<u>Projektiniai pasiūlymai (tais atvejais, kai yra rengiami);</u>	Projektiniai pasiūlymai nerengiami
10.2.	žemės sklypo teisinės registracijos Lietuvos Respublikos nekilnojamojo turto registre dokumentai arba žemės sklypo nuomos (panaudos) dokumentai;	Žemės sklypo ir pastato (1E1p) teisinės registracijos Lietuvos Respublikos nekilnojamojo turto registre dokumentai, žemės sklypo nuomos (panaudos) dokumentai; Pastato kadastrinių matavimų bylos kopija; Žemės sklypo ribų planas.
10.3.	ištrauka (brėžinys) iš patvirtinto teritorijų planavimo dokumento ir sprendimas apie šio dokumento patvirtinimą;	Neteikiama.
10.4.	įstatymų ir kitų teisės aktų nustatytais atvejais, kai atliekamas planuojamos ūkinės veiklos poveikio aplinkai vertinimas, planuojamos ūkinės veiklos poveikio visuomenės sveikatai vertinimo dokumentai;	Poveikio aplinkai vertinimas (PAV) neatliekamas. Vadovaujantis Planuojamos ūkinės veiklos poveikio aplinkai vertinimo įstatymo 2 priedo 10.2. p. (kai urbanizuotų objektų užstatomas didesnis kaip 0,5 ha plotas), planuojamai ūkinei

Eil. Nr.	Pavadinimas	Reikalavimai
		veiklai turi būti atliekama atranka dėl poveikio aplinkai vertinimo
10.5.	sklypo inžinerinių geodezinių tyrinėjimų dokumentai;	Topografinis planas (ne senesnis kaip 3 m).
10.6.	sklypo inžinerinių geologinių, geotechninių tyrimų dokumentai;	Neteikiami.
10.7.	prisijungimo prie elektros energijos, šilumos, vandens tiekimo ir nuotekų šalinimo, dujotiekio, elektroninių ryšių ir kitų inžinerinių tinklų bei susisiekimo komunikacijų sąlygos;	Rudaminos turgavietės teritorijoje vandentiekio nuotekų, elektros, ryšių ir kiti inžineriniai tinklai turi būti suprojektuoti pagal atitinkamų institucijų išduotas technines sąlygas. Esamų tinklų rekonstrukcijos (iškėlimo) būtinumas sprendžiamas detalizuojant projektinius sprendinius pagal atitinkamų institucijų išduotas technines sąlygas. Pakrantės gatvės atkarpos ties turgavietės teritorija rekonstrukcijos sprendiniai turi būti parengti pagal susisiekimo komunikacijų sąlygų reikalavimus.
10.8.	specialiųjų architektūros reikalavimų dokumentai, išduoti savivaldybės administracijos (Lietuvos Respublikos statybos įstatymo (toliau – Statybos įstatymas) 20 straipsnis 3 dalis 1 punktą);	Nereikalinga
10.9.	specialiųjų paveldosaugos reikalavimų, taikomų kultūros paveldo vertybei ar jos teritorijai, kultūros paveldo statiniui ar kultūros paveldo teritorijoje esančiam statiniui, specialiųjų saugomos teritorijos tvarkymo ir apsaugos reikalavimų, taikomų konkrečiam projektuojamam statiniui, sklypui ar teritorijai konservacinės apsaugos prioriteto teritorijoje ar kompleksinėje saugomoje teritorijoje, dokumentai (Statybos įstatymo 20 straipsnis 3 dalis 2, 3 punktai);	Nereikalinga
10.10.	esamų geležinkelių bei kelių ar gatvių schemas;	Nereikalinga
10.11.	kiti dokumentai.	Nėra
III. Reikalavimai projektavimo paslaugoms		
12.	Aplinkos, visuomenės sveikatos saugos, kraštovaizdžio, nekilnojamųjų kultūros paveldo vertybių, trečiųjų asmenų interesų apsaugos, saugomos teritorijos apsaugos ir kitos apsaugos (saugos), neįgalųjų socialinės integracijos reikalavimai.	Projekto sprendiniai privalo užtikrinti STR 2.03.01:2001 „Statiniai ir teritorijos. Reikalavimai žmonių su negalia reikmėms“ reikalavimus.
13.	Esminiai funkciniai (paskirties), architektūros (estetinius), technologijos, techniniai, ekonominiai, kokybės, reikalavimai bei kiti rodikliai ir	Esamas prekybos paviljonas (1E1p), kurio bendras plotas - 68,85 kv/m, numatomas kapitaliai remontuoti dalį pastato patalpų pritaikant sanitarinėms patalpoms (vyrų, moterų ir žmonių su negalia (ŽN) tualetams);

Eil. Nr.	Pavadinimas	Reikalavimai
	charakteristikos statiniui pagal sprendinių dalis:	kitoje pastato dalyje turi būti suprojektuotos patalpos kontrolinėms svarstyklėms, veterinarijos kontrolei, administracinės paskirties patalpos.
13.1.	<u>sklypo sutvarkymui (sklypo planui):</u>	<p>Rudaminos turgavietės teritorijos aplinka privalo užtikrinti STR 2.03.01:2001 „Statiniai ir teritorijos. Reikalavimai žmonių su negalia reikmėms“ keliamus reikalavimus, negalią turintiems žmonės privalo būti užtikrinta laisvo judėjimo galimybė, turi būti suprojektuoti įspėjamieji paviršiai (pandusai esant poreikiui); ŽN pritaikytos automobilių stovėjimo vietos. Visu perimetru turgavietę numatoma aptverti 2 m aukščio tvora;</p> <p>Visa turgavietės teritorija dalinama į funkcines zonas pagal prekių asortimentą</p> <p>Teritorijoje numatoma įrengti:</p> <ul style="list-style-type: none"> - Prekybos paviljonai (12 paviljonų 3m x 4m, 2 zona); - Stoginės su prekystaliais (90 stoginių su prekystaliu 2mx1.5m, 3 zona); - Lengvųjų automobilių stovėjimo aikštelės (skirtos lankytojams ir darbuotojams) turgavietės teritorijoje – viso 133 aut. st. vietų (P1 ir P3 aikštelėse); - Lengvųjų automobilių stovėjimo vietos Pakrantės gatvės infrastruktūros teritorijoje – viso 23 aut. st. vietos (P4 ir P5 aikštelėse); - Lengvųjų automobilių stovėjimo vietos gretiname sklype – viso 10 aut. st. vietų (P2 aikštelėje); - Krovinių ir lengvųjų automobilių stovėjimo aikštelės (skirtos prekybai iš pritaikytų automobilių) – viso 84 aut. st. vietų (5, 7, 8, 9, 10 aikštelėse); - Aikštelės (zonos) lauko prekybai (4 zona); - Buitinių konteinerių zona. <p>Preliminarus turgavietės teritorijos funkcinis zonavimas pateikiamas techninės užduoties <u>Priede Nr. 1 (brėžinys „Sklypo plano schema“)</u></p>
13.2.	<u>architektūros daliai:</u>	<p>Pastato (1E1p) energetinio naudingumo klasė turi būti ne žemesnė kaip C.</p> <p>Remontuojamas pastatas – šiltinamas, keičiama stogo danga, fasadų apdaila, langai, durys, vidaus apdaila.</p> <p>Pagal paskirtį pastate turi būti įrengtos patalpos: administratoriaus kabinetas, veterinarijos kontrolės patalpa, kontrolinių svarstyklių</p>

Eil. Nr.	Pavadinimas	Reikalavimai
		<p>patalpa, sanitarinės patalpos (tualetas atskirai vyrams ir moterims, tualetas pritaikytas ŽN). Pamatų, cokolio hidroizoliacijos įrengimas, šiltinimas; cokolio apdailos įrengimas.</p> <p>Pastatas turi būti pritaikytas žmonių su negalia (ŽN) reikmėms.</p> <p>Bendras remontuojamų patalpų plotas - 68,85 kv/m.</p>
13.3.	<u>konstrukcijų daliai;</u>	Konstrukcijų dalies sprendiniai privalo užtikrinti esminius statinio reikalavimus.
13.4.	<u>technologijos daliai;</u>	Reikalavimai nekeliami.
13.5.	<u>šilumos gamybos ir tiekimo daliai;</u>	Parenkamas optimalus patalpų šildymo būdas (dujinis šildymas, geoterminis šildymas ar kt.).
13.6.	<u>vandentiekio ir nuotekų šalinimo daliai;</u>	<p>Turgavietės teritorijoje ir pastate (1E1p) suprojektuoti inžinerines sistemas užtikrinančias higienos ir gaisrinės saugos reikalavimus.</p> <p>Visoje teritorijoje suprojektuoti lietaus nuotekų surinkimo sistemą.</p> <p>Pastate suprojektuoti vidaus vandentiekio ir nuotekų inžinerinius tinklus pagal LR galiojančius teisės aktų reikalavimus.</p>
13.7.	<u>šildymo, vėdinimo ir oro kondicionavimo daliai;</u>	<p>Pastate (1E1p) suprojektuoti šildymo vėdinimo sistemą pagal LR galiojančius teisės aktų reikalavimus.</p> <p>Šildymo vėdinimo sistema parenkama detalizuojant projektinius sprendinius.</p>
13.8.	<u>elektrotechnikos daliai;</u>	Suprojektuoti naują pastato (1E1p) patalpų elektros ir apšvietimo instaliaciją, patalpų apšvietimui numatant energiją tausojančius LED šviestuvus.
13.9.	<u>kita.</u>	Rudaminos turgavietės teritorijoje ir pastate (1E1p) suprojektuoti apsauginę signalizaciją, gaisrinę signalizaciją, belaidžio interneto prieigą (Wi-Fi).
14.	Nurodymai sprendinių derinimui, jų pritarimui ir pan.	<p>Parengtas projektas pateikiamas ekspertizei ir gaunamas teigiamas ekspertizės aktas;</p> <p>Gaunamas Statybą leidžiantis dokumentas per IS Infostatyba.</p>
15.	Reikalavimai projekto rengimo dokumentų įforminimui, sudėčiai ir pan.	Projektuotojas parengia 4 popierinius techninio projekto egzempliorius ir du kompaktinius diskus (CD). Dviejuose CD turi būti įrašytas projektas, surašant visas projekto dalis atskirais failais, atskiru Excel – darbų kiekių žiniaraščiai. Visi brėžiniai pateikiami „PDF“ ir „dwg“ formatais; tekstai ir lentelės – „EXCEL“ ir „PDF“ formatais.
16.	Dokumentų, reikalingų projekto dokumentams parengti ir kuriuos pateikia perkančioji organizacija, kopijos (nurodyta šio priedo 10 punkte);	Žemės sklypo ir pastato teisinės registracijos Lietuvos Respublikos nekilnojamojo turto registre dokumentai arba žemės sklypo nuomos (panaudos) dokumentai;

Eil. Nr.	Pavadinimas	Reikalavimai
		Pastato kadastrinių matavimų bylos kopija; Sklypo planas; Topografinis planas.
17..	Duomenys apie perkančiosios organizacijos turimus ar planuojamus įsigyti įrenginius ir (ar) statybos produktus;	Neteikiami.
18.	Statinio (-ių) ar statinių grupės projektavimo paslaugų kainų žiniaraštis;	Neteikiami.
19.	Statinio (-ių) ar statinių grupės projektavimo paslaugų teikimo grafikas.	Neteikiamas.
IV. Reikalavimai statinio projekto vykdymo priežiūrai (jeigu šios paslaugos įsigyjamos)		
20.	Statinio projekto vykdymo priežiūra	Vadovaujantis STR 1.09.04:2007 „Statinio projekto vykdymo priežiūros tvarkos aprašu“ Statinio projekto vykdymo priežiūra turi būti atliekama statytojo (užsakovo) iniciatyva.

Statytojas: Vilniaus rajono savivaldybės administracija

Statybos skyriaus
vyr. specialistas
Aurelijus Matulis

AIŠKINAMASIS RAŠTAS ESAMA PADĖTIS

Rengiamas,

Projektas atliekamas vadovaujantis UAB „Nemėžio komunalininkas“ lietaus nuotekoms prisijungimo sąlygomis Nr.109/17, vandens tiekimui ir nuotekoms prisijungimo sąlygomis TS Nr.114/17 išduotomis 2017 12 11, topografiniu planu, užsakovo patvirtinta užduotimi.

Pagrindiniai normatyviniai statybos techniniai dokumentai:

STR 1.04.04:2017	Statinio projektavimas, projekto ekspertizė
STR 2.07.01:2003	Vandentiekis ir nuotekų šalintuvas. Pastato inžinerinės sistemos. Lauko inžineriniai tinklai
RSN 156-94	Statybinė klimatologija
LST EN 476:2011	Išvaduose ir nuotakuose naudojamų komponentų bendrieji reikalavimai
LST EN 1610:2000;	Nuotakyno tiesimas ir bandymas
LST EN 124:1998	Kelių kanalizacijos lietaus trapai ir apžiūros šulinių liukai. Konstrukcijos reikalavimai, bandymas, ženklimas, kokybės kontrolė

HN24:2017 „Geriamojo vandens saugos ir kokybės reikalavimai“.


Naudota kompiuterinė įranga ACADLT 2018 TL (561-74656926); Microsoft Office

Šioje projekto dalyje VN yra projektuojami tinklai **turgavietės remontuojamam pavilijonui esančiam Rudaminos k. Gamyklos g. 1A.**

PAGRINDINIAI VANDENS PAREIKALAVIMO RODIKLIAI

1 lentelė. Skaičiuojamieji poreikiai:

$q_{p\ vid}^{sum}$	Bendras šalto ir karšto vandens paros kiekis	1,60
$q_{p\ vid}^{sum}$	Šalto vandens sekundinis kiekis	0,39
$q_{h\ max}^{\check{}}$	Šalto vandens valandinis kiekis	0,80
$q_{s\ max}^{sum}$	Bendras buitinių nuotekų sekundinis kiekis	1,89
$q_{h\ max}^{sum}$	Bendras buitinių nuotekų valandinis kiekis	0,80
$q_{p\ vid}^{sum}$	Bendras buitinių nuotekų vandens paros kiekis	1,60

Laida	Data			Keitimų priežastis					
30365	PV	D. Franckevičius	2020	Objekto pavadinimas: Turgavietės aikštės (12) žemės sklypuose Vilniaus r. sav., Rudaminos sen., Rudaminos k., Gamyklos g. 1A (skl. kad. Nr.4177/0200:135), Pakrantės g. 1B (skl. kad. Nr. 4177/0200:392), Gamyklos g.1F (skl. Kad Nr. 4177/0200:412), Gamyklos g. 1E (skl. kad. Nr.4177/0200:393) statybos ir - Prekybos pavilijono un. Nr.4199-4048-3015 (7.3) paskirties keitimo į administracinę paskirtį (7.2) projektas					
						35951	PDV/VN	A. Kiburienė	2020
		Laisvės pr. 77B, Vilnius 06122 Tel. 8652 44457 el.p. info@pletrospartneriai.lt							
Etapas		Užsakovas:		Bylos šifras					
TP		Vilniaus rajono savivaldybės administracija, Rinktinės g. 50, LT-09318 Vilnius		PLP-17-049-TP-VN.AR					
				Lapas	Lapų				
				1	4				

Pastato vandentiekio ir nuotekų sistemų techninės būklės įvertinimas:

Šalto vandentiekio inžinerinės sistemos – Vandentiekio sistemos būklė bloga. Vamzdynai vietomis sutrūniję, armatūra nesandari.

Būtinas vamzdynų demontavimas, bei naujų įrengimas, nes neatitinka STR ir HN reikalavimų.

Nuotekų šalinimo inžinerinės sistemos - Vamzdynai užakę, sutrūniję. Būtinas vamzdynų demontavimas ir naujų įrengimas, nes neatitinka STR ir HN reikalavimų.

Turimas reikiamas kiekis priešgaisrinių priemonių:

gesintuvai, 100 –150 m atstumu nuo turgavietės įrengta hidranto kolonėlė.

Pastato vidaus vandentiekio ir nuotekų tinklai

Vandentiekio sistemos

Remiantis UAB “Nemėžio komunalininkas” vandens tiekimui ir nuotekoms prisijungimo sąlygomis TS Nr.114/17 išduotomis 2017 12 11., ir pagal STR 2.07.01:2003.

Projektuojamas vandentiekis įvadas iš polietileninių suvirinamų slėginių PE100 slėgio klasės PN10., d32mm.

Į pastatą vanduo atvedamas iš esamų d150mm vandentiekio tinklų prisijungimo vietoje įrengiant naują šulinį V1-1(d2000x2200mm(H)., žiūr. LVN dalį

Šalto vandentiekio inžinerinės sistemos –šalto vandens sistema bus prijungta prie miesto tinklų.

Reikalingas slėgis vandentiekio įvade yra 19,20 m, esamas slėgis pagal UAB “ Nemėžio komunalininkas “ dauomenis yra 30,0m.

Buitinio vandens poreikiui reikiamo slėgio skaičiavimas:

Reikalingas buitinio vandentiekio slėgio aukštis H_R skaičiuojamas pagal formulę

$$H_R = h_g + h_{iv} + h_{skt} + h_f + \text{sum } h_w ;$$

Kur h_g – geometrinis aukštis , $h_g = 3,00\text{m}$

h_{iv} – hydr., nuostoliai įvade , $h_{iv} = 0,2\text{m}$

h_{skt} – hydr., nuostoliai skaityklyje , $h_{skt} = 3,0\text{m}$

h_f – laisvas slėgis ištekėjime iš nepatogiausio čiaupo , $h_f = 3,0\text{m}$ (dušo)

sum. h_w – hydr. nuostoliai ruože , sum $h_{fw} = 10,0\text{m}$

$$H_R = 3,0 + 0,2 + 3,0 + 3,0 + 10 = 19,20\text{m}$$

Vandentiekio slėgis yra pakankamas .

Vamzdžius kloti su nuolydžiu 0,002 įvadinio mazgo pusėn.

Vandentiekis projektuojamas iš vamzdžių, armatūros ir fasoninių dalių, turinčių atitikties sertifikatus ir higieninius pažymėjimus.

Šaltas Vandentiekis projektuojamas iš PPR geriamojo vandens vamzdžių PN10, karštas vandentiekis iš PPR/AL/PPR PN 16 vamzdžių. Vandens apskaitos mazgas numatomas įrengti apšildomoje , apšviestoje patalpoje. =

Šalto ir karšto vandentiekio privedimai iki prietaisų projektuojami iš PPR vamzdžių PN16 . PPR vamzdžiai izoliuojami δ 13 mm šilumine izoliacija.

Sanitarinių prietaisų pajungimui numatytos sieninio tvirtinimo alkūnės d20x1/2" ir rutuliniai kampiniai mikroventiliai prietaisams d15 mm.

Karštas vanduo pastate bus ruošiamas elektriniais pašildytuvais.

Buities vandentiekio legioneliozių prevencija ir vandens kokybė

Naudojamas butyje karštas vanduo turi būti ruošiamas iš Higienos normos HN 24:2017 reikalavimus atitinkančio geriamojo vandens.

Karšto vandens sauga ir kokybė turi būti užtikrinama iki jo vartojimo vietų.

Gaminamas karštas vanduo ir tiekiamas karšto vandens vartotojams turi būti apsaugotas nuo bet kokios taršos:

1. 1 ml vandens mėginyje, paimtame iš bet kurios pastato karšto vandens grąžinimo vamzdyno vietos, neturi būti daugiau kaip 100 kolonijas sudarančių vienetų 37°C temperatūroje.

2. Karšto vandens temperatūra vartotojų čiaupuose turi būti ne žemesnė kaip 50°C (išmatavus temperatūrą po 1 min., kai buvo atsuktas čiaupas ir paleistas vanduo), sudarant technines prielaidas

PLP-17-049-TP-VN.AR	Lapas	Lapų	Laida
	2	4	0

vandens tiekimo sistemoje vandens šildytuve karšto vandens temperatūrą padidinti, kad vartotojų čiaupuose ji būtų ne žemesnė kaip 65°C.

3. Pastato karšto vandens sistema ar jos dalis turi būti plaunama geriamuoju vandeniu ir dezinfekuojama, kai ji pradeda naudoti daugiau kaip po vieno mėnesio pertraukos, po vandens tiekimo sistemos rekonstrukcijos, remonto arba kai diagnozuojami vartotojų susirgimai legionelioze.

4. Jeigu 1 l karšto vandens randama daugiau nei 1 000, bet mažiau nei 10 000 legionelių, turi būti patikrinama vandens tiekimo sistema, nustatoma galima vandens taršos priežastis, koreguojamos esamos ir (arba) imamasi naujų legioneliozės profilaktikos priemonių. Jeigu 1 l karšto vandens randama daugiau nei 10 000 legionelių, turi būti patikrinama vandens tiekimo sistema, nustatoma galima vandens taršos priežastis, vandens tiekimo sistema valoma ir padaroma nekenksminga, koreguojamos esamos ir (arba) imamasi naujų legioneliozės profilaktikos priemonių. Atlikus vandens tiekimo sistemos valymą ir kenksmingumo šalinimą, atliekamas vandens mikrobiologinis tyrimas legionelėms nustatyti.

5. Atliekant trumpalaikę cheminę karšto vandens sistemos dezinfekciją chloru, laisvojo chloro koncentracija sistemą užpildančiame geriamajame vandenyje keturias valandas turi būti 50 mg/l. Sistemą užpildančio geriamojo vandens temperatūra neturi būti didesnė kaip 30°C. Baigus trumpalaikę cheminę karšto vandens sistemos dezinfekciją chloru, sistema plaunama geriamuoju vandeniu, kol laisvojo chloro koncentracija jame neviršija 1 mg/l.

6. Apie planuojamą karšto vandens dezinfekciją, jos tikslus, trukmę ir būtinas saugos priemones karšto vandens tiekėjas prieš dvi dienas privalo raštu informuoti vartotojus.

Tiekti į rinką ir naudoti galima karšto vandens gamybos, kaupimo ir tiekimo priemonės (įskaitant statybos produktus), kurių saugos, nekenksmingumo sveikatai ir aplinkai atitiktis yra įvertinta arba kurios yra autorizuotos ar registruotos teisės aktų nustatyta tvarka.

Geriamasis vanduo negali būti tiekiamas karštam vandeniui ruošti, jeigu Higienos normos HN 24:2017 VI skyriuje nustatyta tvarka nevykdoma geriamojo vandens programinė priežiūra.

Šalto vandens temperatūra +5°C (ne aukštesnė kaip 20°C).

Terminė karšto vandens vamzdyno dezinfekcija. Visoje karšto vandens sistemoje pakeliama temperatūra iki 66°C ir laikoma 25–30 minučių, po to atsukus visus čiaupus ne trumpiau kaip 5 min plaunami visi sistemos vamzdžiai. Tie darbai atliekami naktį, vandens vartotojai išpėjami, kad bus vykdomi dezinfekcijos darbai, iškabinami skelbimai su užrašu „Nenaudoti vandens – atliekama dezinfekcija“ ar pan. Po terminio apruošimo vanduo ataušinamas iki 55°C ir tikslai tada galima jį naudoti.

Vidaus ūkio buities sistemos

Lauko buitinių nuotekų sistema projektuojama pagal STR 2.07.01:2003 ir vadovaujantis UAB “ Nemėžio komunalininkas ” vandens tiekimui ir nuotekoms prisijungimo sąlygomis TS Nr.114/17 išduotomis 2017 12 11., buitinė nuotekinė numatoma nuvesti į esamą nuotekų šul. Nr.201. Projektuojamas nuotekų tinklas nuo sklypo iki pasijungimo taško numatomas d160mm . Projektuojami buitines nuotekų 3 išvadai DN110 mm pastatui.

Projektuojamą vidaus sistemos nuotekinę montuoti iš plastikinių PVC vamzdžių d50mm, d110mm. Nuotekų stovą aptaisyti gipso kartonu, paliekant dureles 250mmx250mm. revizijų apžiūrai. Nuotekų vamzdžiai, praeinantys per pastato konstrukcijas turi būti užsandarinami , pagal tiekiamų vamzdžių rekomendacijas. Ūkio – buitines nuotekų nuvedamųjų linijų pravalymui numatomos pravalos su užsukamais dangteliais , o ant stovų revizijos taip pat su užsukamais dangteliais. Pravalas įrengti pagal normatyvų reikalavimus.

Vamzdynai projektuojami su nuolydžiu 0,02 į išvado pusę. Visi kanalizacijos vamzdžiai klojami grindų konstrukcijoje su nuolydžiu d110 i=0,02 , d50 i=0,035.

PLP-17-049-TP-VN.AR	Lapas	Lapų	Laida
		3	4

Lietaus sistemos

Lietaus nuotekas nuo pastato stogo išorinis nuvedimas, lietvamzdžiai (žiūr. AR dalyje Pastato stogo plotas yra $F=61,00m^2$.

Skaičiuotinis paviršinių nuotekų debitas nuo (nuolydžio, didesnio kaip 0,015) stogo gali būti apskaičiuojamas taip (STR 2.07.01:2003, 9 priedas):

$$Q_{\max} = \frac{F \cdot I_5}{10000}, l/s$$

Kai: F – stogo plotas, m^2 , I_5 – kartą per metus pasikartojančio 5 min trukmės lietaus intensyvumas, $l/(s \cdot ha)$, apskaičiuojamas pagal formulę (imant $T=5min$):

$$F=840m^2;$$

$$I = \frac{A}{T + B} + c, l/(s \cdot ha)$$

Kai: A, B, c – lietaus parametrai, priklausantys nuo vietos geografinių – klimatinių sąlygų ir nuotakyno ištvėninimo retmens dydžio; T – lietaus trukmė, min.

$A = 5835$, $B = 17,0$, $c = (-0,8)$ (kai nuotakyno retmuo $p = 5$, metai

$$I = (5835:20+17)+(-0,8) = 157,0 l/s$$

$$Q_{\max} = F \times I_5 / 10000 = 61 \times 157,0 / 10000 = 0,96 l/s.$$

PLP-17-049-TP-VN.AR	Lapas	Lapų	Laida
	4	4	O

TECHNINĖS SPECIFIKACIJOS

Projekte numatomi vandentiekio ir buitinių nuotekų vamzdžių tiesimo darbai.

Standartai, normos ir taisyklės

Projekto privalomieji dokumentai:

STR 1.04.04:2017	Statinio projektavimas, projekto ekspertizė
STR 2.07.01:2003	Vandentiekis ir nuotekų šalintuvas. Pastato inžinerinės sistemos. Lauko inžineriniai tinklai
RSN 156-94	Statybinė klimatologija
LST EN 476:2011	Išvaduose ir nuotakuose naudojamų komponentų bendrieji reikalavimai

BENDRIEJI REIKALAVIMAI

Šios techninės specifikacijos taikomos projektuojamo pastato: vamzdynamams;

reguliavimo ir uždarymo armatūrai;

šilumos ir rasoavimo izoliacijai.

Techninės specifikacijos nepakeičia normatyvinių dokumentų, standartų, o tik juos papildo. Montuojant turi būti naudojami tik Lietuvoje įteisinti įrenginiai ir gaminiai. Visi darbai turi būti įforminti atitinkamuose aktuose.

1.VANDENTIEKIS (V1, T3)


1.1 VANDENTIEKIO PPR VAMZDŽIAI

Pastatuose šaltojo ir karšto vandentiekio vidaus sistemose naudojami plastikiniai PPR virinami vamzdžiai ir fasoninės dalys. Plastikiniai vamzdžiai PPR PN20; PN16 naudojami magistraliniams vamzdynamams klojamiems grindyse, stovams ir prietaisų prijungimui. Karšto vandentiekio tinklo propileniniams vamzdžiams numatomi temperatūrinių deformacijų kompensatoriai išdėstomi sutinkamai pritaikymo techninėms sąlygoms. Po to sistemos vamzdynamus išbandyti 0,7 MPa slėgio vandeniu ir surašyti išbandymo rezultatus į aktą.

Grindų konstrukcijų sluoksnius, į kuriuos įbetonuojami plastikiniai vamzdžiai, būtina paruošti vadovaujantis vamzdžius pateikusios firmos instrukcija bei DIN 4046; DIN 8077 ir 16962 nurodymais.

Vamzdžiai tvirtinami sutinkamai polipropileninių vamzdžių pritaikymo techninėms sąlygoms. Vamzdžius klojamus paslėptai būtina izoliuoti: šalto vandens- nuo rasoavimo, karšto-dėl šilumos nuostolių.

Vamzdžių techninės charakteristikos:

Laida	Data			Keitimų priežastis		
		Laisvės pr. 77B, Vilnius 06122 Tel. 8652 44457 el.p. info@pletrospartneriai.lt			Objekto pavadinimas: Turgavietės aikštės (12) žemės sklypuose Vilniaus r. sav., Rudaminos sen., Rudaminos k., Gamyklos g. 1A (skl. kad. Nr.4177/0200:135), Pakrantės g. 1B (skl. kad. Nr. 4177/0200:392), Gamyklos g.1F (skl. Kad Nr. 4177/0200:412), Gamyklos g. 1E (skl. kad. Nr.4177/0200:393) statybos ir - Prekybos pavilijono un. Nr.4199-4048-3015 (7.3) paskirties keitimo į administracinę paskirtį (7.2) projektas	
35951	PDV/VN	A. Kiburienė		2020	TECHNINĖS SPECIFIKACIJOS	
					O	
Etapas	Užsakovas:			Bylos šifras	Lapas	Lapų
TP	Vilniaus rajono savivaldybės administracija, Rinktinės g. 50, LT-09318 Vilnius			PLP-17-049-TP-VN.TS	1	13

Linijinio plėtimosi koeficientas $1,5 \times 10^{-4} K$.
 Šilumos laidumas prie $20^{\circ}C$ $0,24 Wt/mK$ DIN 52612
 Šilumos imlumas prie $20^{\circ}C$ $2,0 kDž/kgK$
 Garantija vamzdinams 10 metų.

2.2.1 PPR vamzdžių izoliacija

Vandentiekio vamzdyno izoliavimui skirtos medžiagos ir gaminiai turi būti gamykloje išbandyti ir turėti atitinkamą sertifikatą. Jie turi būti atsparūs ugnies ir dūmų poveikiui, netirpti ir neirti vandenyje.

Vandentiekio sistemos izoliavimas. Vamzdynų izoliavimas nuo įšilimo ir kondensato pagal DIN1988:

Vamzdynų aplinka	Mažiausias izoliacijos sluoksnis (mm), kai jos šilumos laidumo koeficientas $0,040 W/mK$
Vamzdynų izoliavimas nešildomose patalpose	4
Atviri vamzdžiai šildomose patalpose	9
Vamzdis kanale	4
Vamzdis kanale šalia karšto vandens vamzdžio	13
Vamzdis konstrukcijos vagoje	4
Vamzdis konstrukcijos vagoje šalia karšto vandens vamzdžio	13
Vamzdis ant betoninių grindų	4

1.1.1 PPR vamzdžių ir fasoninių dalių charakteristikos

PPR vamzdžiai – greitas, paprastas, nebrangus ir saugus montavimas, vamzdyno sistemos patikimumas, ilgaamžiškumas ir hidraulinis stabilumas. Šių vamzdynų sistemos išlaiko net iki 25 barų darbinį slėgį, o esant tipiniams parametrų (950 C; 0,6 MPa) tarnauja virš 50 metų (atsargos koeficientas 1,5).

PPR vamzdžiai ir fasoninės dalys sujungiami (suvirinami) polifuziniu metodu, kas užtikrina 100% sujungimo patikimumą. Montuojant plastikinius vamzdynų sistemas polifuzinio suvirinimo metodu užtikrinama žymiai didesnė darbų sparta. Daug laiko užimančios operacijos, kaip įsriegimas, suvirinimas dujomis, litavimas – nereikalingos.

PPR vamzdžiai yra lengvi, patogūs transportuoti ir sandėliuoti.

PPR vamzdžiai turi mažą hidraulinį pasipriešinimą. Žaliava, iš kuriuos gaminami vamzdžiai ir fasoninės dalys – polipropilenas. Polipropilenas – tai ekologiškai švarus angliavandenių mišinys, nekenksmingas aplinkai, be skonio, be kvapo, ilgaamžis, atitinkantis visus reikalavimus. Jis atsparus daugiau kaip 300 cheminių junginių ir elementų poveikiui, ultravioletiniams spinduliams, vibracijai, mechaniniams smūgiams, nekeičia vandens skonio, kvapo ir chemines sudėties.

PPR vamzdžiai ir fasoninės dalys yra smėlio bei baltos spalvos, todėl klojant juos atviru būdu, jie mažai pastebimi ir lengvai pritaikomi prie patalpų interjero. Pastaruosius galima kloti tiek atviru būdu, tiek sienų nišose, užtinkuoti sienose arba užbetonuoti grindyse.

Geriamo vandens vamzdynų sistemos, sumontuotos iš PPR komponentų yra atsparios korozijai ir todėl nerūdija. Polipropileno kaip medžiagos savybių dėka beveik visiškai užkertamas kelias kalkių nuosėdoms susidaryti. Termoplastinių savybių dėka užšalus vamzdynų sistemai vamzdžiai netrūkinėja, o medžiagos plastiškumas ir gera izoliacija žymiai sumažina tekančio vandens garsą. Mažas polipropileno šilumos koeficientas sumažina galimybę vamzdžio išorėje atsirasti vandens kondensatui.

Produkcija atitinka tarptautinius standartus, reglamentuojančius kokybės sistemų įvairiuose veiklos srityse įgyvendinimą, tokius kaip DIN EN ISO 9001, SKZ, DVG, Ö Norm, GL.

1.1.2 PPR vamzdžių temperatūrinių deformacijų kompensavimo būdai

PLP-17-049-TP-VN.TS	Lapas	Lapų	Laida
	2	13	0

Jeigu vamzdžiai klojami įmūrijant juos sienoje arba įbetonuojant grindyse jie nepailgėja dėl natūralios trinties jėgos, t.y. kompensavimo nebereikia.

Vamzdžiams, kurie nėra klojami mūre arba grindyse, - reikalingas kompensavimas.

Ekspluatuojant vandentiekio tinklus, sumontuotas iš plastikinių vamzdžių, ir susidarius temperatūrų skirtumui vamzdynas keičia savo ilgį. Šiems vamzdynų pailgėjimams neutralizuoti sistemose numatomi įvairūs kompensatoriai.

Vamzdžio pailgėjimas gali būti kompensuojamas vienu iš žemiau pateiktų būdų:

- naudojant kompensacines kilpas arba išlenkimo atramas;
- įmūrijant ar įbetonuojant vamzdžius; šiuo atveju trinties jėga kompensuos ilgėjimo jėgą;
- naudojant specialius plieninius atraminius vamzdžių kevalus.

PPR vamzdžių suvirinimo taisyklės

Suvirinimo prietaiso paruošimas darbui:

Suvirinimo prietaisas kompensuojamas su atitinkamų diametrų galvutėmis, priklausomai nuo norimų sujungti vamzdžių.

Suvirinimo galvutes turi būti švarios. Jei prie galvučių yra prilipę nešvarumų, suvirinimas gali būti nekokybiškas. Galvutes valykite popierinėmis servetėlėmis suvilgytomis spiritu. Dėmesio! Suvirinimo galvutės yra padengtos teflonu. Saugokite jų paviršių, nevalykite metaliniais ir kietais bei aštriais daiktais! Suvirinimo galvutė tvirtinama taip, kad jos kraštas neiškiltų (neišlystų) virš kaitinimo plokštės kraštų. Veržkite tik įgilintų šešiakampiu raktu, įkišant jį į specialiai padarytą įdubą. Galvutės didesnės kaip 40 mm skersmens prie kaitinimo plokštės tvirtinamos arčiau kaitinimo elemento.

Suvirinimo aparatas jungiamas į 220/50Hz įtampos rozetę. Pirmiausia užsidega raudona kontrolinė lemputė. Kambario temperatūroje prietaisas įkaista per 5-15 min. Tada užsidega geltona lemputė. Praėjus dar 5 min. Su prietaisu galima dirbti.

PPR suvirinimo temperatūra 280 ± 15 OC. Suvirinimo galvutės paviršiaus temperatūra automatiškai kontroliuojama ir reguliuojama automatinio termoreguliatoriumi.

Jei virinami skirtingų diametrų vamzdžiai ir reikia pakeisti suvirinimo galvutes, reikia išjungti aparatą ir palaukti kol jis atvės. Tik tada galima keisti galvutes. Baigus darbą arba keičiant suvirinimo galvutes, jokiu būdu nešaldykite jų vandeniui.

Įvykus gedimui, prietaisų neardykite ir patys neremontuokite!

Suvirinimas:

Sujungiant vamzdį su fasonine dalimi įmovoje, polifuzinis suvirinimas atliekamas tuo pat metu, tolygiai aplydant jungiamuosius paviršius. Nuimti nuo suvirinimo aparato aplydyti paviršiai tuoj pat sujungiami iki galutinės padėties, nesukinėjant nejudinant sujungtų dalių. Aplydytos dalys turi būti sujungtos ne ilgiau kaip per 3 sekundes. Suvirintoji siūlė po 30 sekundžių dalinai atšąla ir jau galima suvirintas dalis kilnoti, nepaveikiant siūlių mechaniškai. Nerekomenduojama suvirinti skirtingų tipų plastikus. Tik virinant vienodas medžiagas (PP-3 su PP-3) garantuojama aukšta kokybė ir visos sistemos patikimumas. Žiemos metu suvirinimo darbai turi būti atliekami patalpose su teigiama temperatūra. Suvirinimo darbams turi būti pasiruošta: atrinktos detalės pagal išorinį skersmenį ir sienelių storį, patikrinta vamzdžių ovališkumas (negali viršyti 10% sienelės storio), patikrinta ar vamzdžiai nepažeisti (neįskilę, nesubraižyti giliau kaip 0,5mm). Negalima sumaišyti skirtingo slėgio vamzdžius. Nuvalyti nešvarumus, riebalus, dažus ir pan. nuo vamzdžių ir fasoninių dalių galų iš vidaus ir išorės. Rekomenduojama prieš suvirinimo pradžią atlikti bandomąjį naujos partijos vamzdžių suvirinimą. Vamzdžiai virinami sutinkamai DVS 2207 T11 reikalavimams.

PPR vamzdžių suvirinimo parametrų orientacinės reikšmės

Vamzdžio išorinis diametras	Suvirinimo ilgis [mm]	Kaitinimo laikas [s]	Maksimalus jungimo laikas [s]	Sutvirtėjimo laikas [min.]
-----------------------------	-----------------------	----------------------	-------------------------------	----------------------------

PLP-17-049-TP-VN.TS	Lapas	Lapų	Laida
	3	13	0

[mm]				
16	13	5	4	2
20	14	5	4	2
25	15	7	4	2
32	16,5	8	6	4
40	18	12	6	4
50	20	18	6	4

* Jeigu aplinkos temperatūra mažesnė negu +50C kaitinimo laiką prailginti 50%.

2.2.5 Hidraulinis bandymas PPR vamzdžiams

Prieš atliekant hidraulinį bandymą reikia patikrinti, ar instaliacijos sujungimuose neprateka vanduo. Jei prateka, Nesandarumus pašalinti. Užsandarinus ir pašalinus vandens pratekėjimus galima pradėti hidraulinius bandymus.

Bandymo sąlygos ir parametrai turi atitikti žemiau nurodytus:

Reikia atjungti sanitarinės armatūros elementus, kurie, esant aukštiesiems slėgiams, gali būti pažeisti arba kenktų bandymui. Atjungtos armatūros vietoje pastatyti kamščius, akles arba uždaryti ventilius.

Didžiausio slėgio vietoje prijungiamas manometras, kurio atskaitymo tikslumas 0,1 bar.

Paruoštą instaliaciją pripildyti šaltu vandeniu ne ilgiau 24 valandas prieš bandymą, rūpestingai nuorinti ir gerai patikrinti visus elementus ar jie sandarūs prie statinio vandens stulpo slėgio instaliacijose.

Slėgis turi būti didinamas specialiu siurbliu su taruotu manometru, kurio parodymų apimtis 50proc.

Didesnė už bandymų slėgį ir elementarios padalos reikšmė 0,1 bar;

Šalto ir karšto vandentiekio bandymų kontrolinis slėgis pasiekiamas pridedant iki 5bar prie maksimalaus darbo slėgio. Kontrolinio slėgio paklaida iki 0,2 bar.

Instaliaciją reikia bandyti ne trumpiau kaip 2 valandas.

Atlikus hidraulinį bandymą, būtina apžiūrėti visus vamzdžių sujungimus, instaliaciją būtina praplauti vandeniu ir prapūsti oru, kad joje neliktų nešvarumų, kurie atsiranda pjaustant vamzdžius. Tada galima vėl įjungti armatūrą ir sureguliuoti ją kaip prieš atjungimą.

Visi hidrauliniai bandymai turi būti atlikti prieš užtaisant vamzdynus statybinėse konstrukcijose ir prieš patalpų apdailos darbus.

2.2.6 Vamzdynų sterilizavimas

Pagal veikiančias normas vamzdynus reikia sterilizuoti chloruotu vandeniu (dozė 10 dalių chlorkalkių prie milijono). Sterilizuojantis tirpalas turi likti vamzdynuose minimaliam 30 minučių laikotarpiui. Po to išplaunamas švariu vandeniu, kol lieka ne daugiau 0,3-0,5 mg/l chloro.

ŽENKLINIMAS

Izoliuotų vamzdynų paviršiaus pažymimas spalviniais žiedais pagal vamzdyno paskirtį ir rodyklėmis – srauto tekėjimo kryptį nurodyti.

Įrengimai ir armatūra žymima metalinėmis etiketėmis, nurodant pagrindinius techninius duomenis.

Žymėjimas turi būti atliktas vadovaujantis “Garo ir karšto vandens vamzdynų įrengimo ir saugaus eksploatavimo taisyklėmis”.

2.4 KOROZIJAI ATSPARŪS VENTILIAI

Skirti montuoti vamzdynuose nuo DN15 iki DN50 mm, darbinis slėgis iki 16 bar, bandomasis slėgis 24 bar. Tiekiamo vandens maksimali temperatūra +150°C. Vožtuvai montuojami gulsčiuose ir vertikaliuose vamzdynuose srieginiu sujungimu, atitinkančią Europinio sriegio standartą.

PLP-17-049-TP-VN.TS	Lapas	Lapų	Laida
	4	13	0

2.9 VANDENS MAIŠYTUVAI

Vandens maišytuvai turi atitikti praustuvo konstrukciją. Vonių maišytuvai komplektuojami su jų padengimo paviršių atitinkančia dušo galvute ir lanksčia žarna. Viešuosiuose tualetuose, kavinėje, maisto ruošimo patalpose numatyti automatiniai maišytuvai. Vandens maišytuvai turi būti sertifikuoti Lietuvoje. Maišytuvai turi turėti vandens taupymo mechanizmą, būti patikimi, atsparūs sulaužymui.

2.10. VANDENS SKAITIKLIS

Skaitikliai skirti matuoti ir registruoti vandens suvartojimą.

Šalto vandens skaitliukai turi būti pritaikyti geriamos kokybės vandeniui, kurio temperatūra nuo 5° iki 30°C, slėgis ne didesnis negu 10 barų.

Skaitliukai turi būti patvirtinti naudojimui Lietuvos standartizacijos komitete.

2.11. TŪRINIS VANDENS ŠILDYTUVAS

Karšto vandens ruošimui	- Tūrinis vandens šildytuvas;
- P vardinis	- 0,6 MPa;
- P max eksploatacinis	- 1 MPa;
- T max darbinė	- $\geq 85^{\circ}\text{C}$;
- medžiaga	- nerūdijantis plienas, iš vidaus padengta antikoroziiniu emaliu;
- jungtis	- srieginė;
- įtampa	- 230V

Savybės:

- Tiksliai karšto vandens temperatūros kontrolė nuo 7 iki 77 °C;
- Elektrinis kaitinimo elementas neturi tiesioginio kontakto su vandeniu;
- Galimybė prijungti karšto vandens cirkuliaciją;
- Apsauga nuo vandens perkaitimo;
- Apsauga nuo vandens užšalimo;
- Vandens šildymo indikatorius;
- Poliuretalinė šilumos izoliacija;

3. BUITINIS NUOTAKYNAS

NUOTEKŲ VAMZDYNAI IR JŲ JUNGTIS

Savitakiniai vamzdynai bus tiesiami iš polivinilchloridinių (PVC) atitinkamai parinktų atsižvelgiant į jų tiesimo sąlygas ir nuotekų rūšį. Suderinus su Statytoju minėti vamzdžiai gali būti pakeisti į kitos rūšies vamzdžius (PP, PE, GPR ir pan.) nepabloginančius hidraulinių nuotekų tekėjimo sąlygų.

3.1 PVC Vidaus savitakiniai vamzdžiai (plonasieniai ir storasieniai)

PVC nuotekų vamzdžiai turi atitikti LST EN ISO 90001 reikalavimus.

Vamzdžių sistema skirta kanalizacijai pastato viduje. Vamzdžiai atsparūs korozijai, jų neveikia cheminiais junginiais užterštas vanduo. Sistema taip pat atspari kaštam vandeniui, tačiau 95°C temperatūros vanduo neturėtų tekėti ilgiau kaip 1-2 minutes.

Būdingos vidaus PVC vamzdžių medžiagos fizinės charakteristikos:

Tankis – 1410 kg/m³;

Elastingumo modulis (1mm/min) – 3000 MPa;

Linijinis šilumos plėtimosi koeficientas - 0,06 mm/m⁰C;

PLP-17-049-TP-VN.TS	Lapas	Lapų	Laida
	5	13	0

Šiluminė talpa - 1,0 J/g·K;

Šilumos laidumo koeficientas - 0,15 W/m·K;

Maksimalus lenkimo spindulys – 300x (20°C).

3.2 PVC lauko savitakiniai vamzdžiai

Lietaus ir buitinių nuotekų vamzdžiai po grindimis gali būti montuojami iš lauko tinklams skirtų savitakinių nuotekų vamzdžių. Šie nuotekų savitakiniai (beslėgiai) PVC vamzdžiai ir fasoninės dalys turi atitikti Lietuvoje galiojančius standartus. Guminės tarpinės pagamintos iš SBR arba kitokios gumos pagal standartus SS 367612.

Būdingos lauko PVC vamzdžių medžiagos fizinės charakteristikos:

Tankis -1410 kg/m³;

elastingumo modulis - 3000 MPa;

linijinis šilumos plėtimosi koeficientas - $0,7 \times 10^{-4} \text{ } ^\circ\text{K}^{-1}$;

specifinė šiluma -1,0 J/g·K;

šilumos laidumas - 0,15 W/m·K;

mažiausias lenkimo spindulys - 300x .

Vamzdžiai ir jungiamosios dalys gaminami su movomis ir komplektuojami su guminiiais žiedais.

Nuotekų vamzdynų montavimas

Nuotekų gulstieji vamzdžiai nuo sanitarinių prietaisų iki stovų tiesiami su nuolydžiu vandens tekėjimo kryptimi. Kiekvienas vamzdyno ruožas tiesiamas vienodu nuolydžiu iki pat įsiliejimo į kitą vamzdyną.

Vamzdynų posūkiai ir sujungimai įrengiami iš standartinių fasoninių dalių. Vamzdžiai ir jungiamosios detalės turi movas su guminiiais žiedais esančiais griovelyje ir tvirtinamais plastikiniiais laikikliais.

Stovai per visus pastato aukštus tiesiami vienodo skersmens ir iškeliami tinklo vėdinimui 0,5 m virš stogo.

Stovai tiesiami atvirai arba paslėpti vagose, šachtose, ir tais atvejais, ties revizijomis, dengiančioje sienelėje paliekama anga su durelėmis 0,3x0,2 m dydžio. Revizijos stovuose įrengiamos 1,0 m virš grindų.

Stovai negali nukrypti nuo vertikalės daugiau 2 mm vienam ilgio metrui.

Prie statybinių konstrukcijų vamzdynai pritvirtinami laikikliais.

Vamzdynuose įrengtos pravalos uždaromos kamščiu. Įrengiant pravalą žemiau grindų, ties ja paliekamas 0.3 x 0.2 m dydžio liukas.

Užtikrinti, kad pastato viduje nuotėkų sistemos dalys nerasotų ir vamzdynas nekeltų triukšmo.

Nupjovus nuvalyti drožles, aštrų pjūvio kampą palyginti dilde, kad jungiant vamzdį su mova nebūtų pažeistas guminis žiedas.

Vamzdžių posūkiai ir sujungimai įrengiami iš standartinių fasoninių dalių. Vamzdynai tiesiami atvirai arba paslėptai. Stovai nuo vertikalės negali nukrypti daugiau kaip 2,0 mm vieno metro ilgiui.

Prie statybinių konstrukcijų vamzdynai pritvirtinami laikikliais.

Lygių tarpų trasoje vamzdžiai turi būti centruoti išlaikant koncentrinę movos apskritimo tarpelį, taip pat turi būti išlaikyti projektiniai nuolydžiai.

Plastikinių savitakinių vamzdžių montavimas

Prieš įstatant plastikinio vamzdžio lygų vamzdžio galą į movą, būtina patikrinti:

ar lygusis vamzdžio galas nušlifluotas ir be drožlių;

ar movos tarpinė yra griovelyje ir ar ji nepažeista;

ar lygusis vamzdžio galas ir mova yra švarūs.

Montuojant, vamzdžio ar jungiamosios detalės lygųjų galą patepti silikoniniu tepalu, tada lygųjų vamzdžio ar detalės galą įstumti iki atramos. Pažymėti vietą, kur vamzdis sutampa su movos pradžia. Patraukti lygųjų vamzdžio galą 12 mm atgal. Lietaus stovus izoliuoti nuo rasojimo 20mm spec. izoliacija.

Montavimas

Slėginis PVC vamzdynas montuojamas, tvirtinamas, sandarinamas ir išbandomas analogiškai kaip ir neslėginis vamzdynas. Taip pat vadovautis gamintojo instrukcijomis. Lietaus stovus izoliuoti nuo rasojimo 20mm spec. izoliacija.

Nuotekų vamzdžių tvirtinimas

PLP-17-049-TP-VN.TS	Lapas	Lapų	Laida
	6	13	0

Tvirtinant vamzdžius prie sienos horizontaliai, tarpas tarp atramų neturi būti didesnis kaip 1 m.
Tvirtinant vamzdžius vertikaliai tarpas tarp atramų neturi būti didesnis kaip 2,6 m.
Tarpas tarp vamzdžio ir sienos neturi būti didesnis kaip 4 cm.
Priklausomai nuo vamzdžių skersmens, nuotekų vamzdžių tvirtinimo prie sienų atstumai turi būti skirtingi.
Tvirtinimo detalės – su gumine tarpine.

3.2.2 Konstruktijų kirtimas

Jei vamzdis kerta konstrukciją, susikirtimo vietoje turi būti specialus dėklas ar kitas įtaisas, leidžiantis vamzdžiui viduje šiek tiek judėti. Kad dėklas išlaikytų reikiamą formą, prieš betonuojant vamzdis pertraukiamas per jį.

Per perėjimus tarp aukštų motuoti apsaugos nuo ugnies plitimo vožtuvus.

3.2.1 Sistemos bandymas

Buitinių nuotėkų šalinimo sistemos bandymas vykdomas pildant ją vandeniu ir apžiūrint, vienu metu atidarius 75 % sanitarinių prietaisų čiaupų. Jeigu apžiūrint sistemą, vamzdyne ir sujungimo vietose nerasta nutekėjimų, ji laikoma išbandyta.

Vamzdžių gabenimas ir tvarkymas

Gabenant vamzdžius iš gamintojo į objektą, jie apsaugomi taip, kad nebūtų pažeisti nei vamzdžiai, nei fasoninės dalys.

Visi vamzdžiai rūpestingai iškraunami, sudedami ir tvarkomi pagal gamintojo nurodymus. Vamzdžių negalima mėtyti, braižyti ir trunkyti.

Vamzdžius ir fasonines dalis su pažeistu paviršiumi ar su kitais pažeidimais Užsakovas turi teisę nepriimti.

Vamzdžiai keliami ne mažiau negu 300 mm pločio iš lygaus brezento, sintetinio pluošto, tinklo, džiuo, arba sintetinio pluošto virvės pagamintu, jokių būdu ne plieninėmis, stropomis. Negalima naudoti grandinių ir virvių, kablių ir kitų priemonių, veikiančių žirklių arba sugriebimo principu.

Vamzdžių sandėliavimas

Objekte vamzdžiai kraunami tik lygioje vietoje. Jokia rietuvė negali būti aukštesnė negu 2 metrai arba 2 vamzdžiai, priklausomai nuo to, kas yra daugiau. Vamzdžiai kraunami taip, kad movų galai būtų išdėstyti pakaitomis, o išplatėjantys galai turi būti išsikišę taip, kad vamzdžių korpusai susiliestų visu ilgiu. Taip pat vamzdžius galima krauti skersai, kiekvieną sluoksnį kaip nurodyta aukščiau ir vieną sluoksnį kito atžvilgiu stačiu kampu, apatinį sluoksnį užfiksuojuant trinkelėmis, kad vamzdžiai nenuriedėtų šalin.

Klojant vamzdžius eile, jie dedami ant žemės nededant ant akmenų ar jų nuolaužų, neleidžiant vamzdžiui nukarti ar išlinkti.

Darbas su sintetinėmis medžiagomis

Rūpestingiau dera elgtis su sintetinėmis vamzdžiais (PVC, CC GRP, PE ir pan.), ir ypač karštu arba šaltu oru. Rietuvės aukštis ribojamas 1,5 metro arba šešiais sluoksniais, priklausomai nuo to, kas mažiau.

Vamzdžių pagrindo įrengimas ir vamzdžio tiesimas

Tiesumas ir lygumas (linija ir lygis)

Rangovas vamzdyną įrengia visiškai tiesiai (tiesia linija) ir lygiai (nustatytu lygiu) pagal projekte pateiktus vamzdžių išilginių profilių ir vamzdžių pagrindo brėžinius. Bet koks nukrypimas nuo tiesios linijos arba lygio turi būti iš anksto suderintas prieš pradėdant darbus.

Vamzdžio pjovimas

Visi vamzdžiai pjaunami pagal gamintojo nurodymus, naudojant specializuotą įrangą.

Vamzdžio sujungimas – bendrosios nuostatos

Sujungimai atliekami griežtai pagal gamintojo nurodymus. Rangovas turi naudotis gamintojų teikiamomis techninėmis konsultacijomis, nurodydamas vamzdžių montuotojams sujungimų montavimo metodus.

Prieš sujungiant visos jungiamosios dalys gerai nuvalomos, išdžiovinamos ir taip laikomos panaudojus gamintojo rekomenduotą sujungimų tepimo priemonę, kol sujungimas sumontuojamas.

PLP-17-049-TP-VN.TS	Lapas	Lapų	Laida
	7	13	O

Nors vamzdžių sujungimai ir gali būti kažkiek lankstūs, vamzdžiai turi būti tvirtai įtaisyti, kad sujungiant bei sujungus jie nejudėtų, jei šio judėjimo galima išvengti. Nuokrypis sujungimuose negali viršyti 50% gamintojų rekomenduotos didžiausios reikšmės.

Įmoviniai sujungimai

Lanksčiai sujungtų vamzdžių sujungime tarpas tarp įmaunamojo vamzdžio galo ir kito vamzdžio išplatėjančiojo galo atbrailos turi būti toks, kokį rekomendavo arba nurodė gamintojas. Visi 500 mm ir mažesnio skersmens vamzdžiai prieš tiesiant tiksliai paženklinami, kad sumontavus sujungimuose liktų tiksliai tokie, kokie reikalingi, tarpai.

Flanšiniai sujungimai

Flanšai arba flanšiniai sujungimai nustatomi tiksliai į reikiamą padėtį, o jų sudedamosios dalys, įskaitant tarpinę, turi būti išvalytos ir išdžiovintos. Tarpinės dedamos taip, kad visiškai priglustų prie flanšo, nesusidarytų raukšlių ir klosčių. Paviršiai ir varžtų skylės kiek įmanoma suglaudžiami drauge, sujungiami tolygiai veržiant priešingose padėtyse esančius varžtus. Varžtai veržiami tik standartinio ilgio veržliarakčiais.

Užpylimas

Užpylimas atliekamas pagal vamzdžių gamintojo reikalavimus, papildomai taikant šiuos nuostatus: siekiant apsaugoti vamzdžius nuo naudojamos įrangos poveikio, kol nesudaromas pakankamai storas vamzdį dengiantis sluoksnis (ne mažiau negu 500 mm virš vamzdžio keteros), sunkioji mechaninio plūkimo įranga nenaudojama.

Į perkasas, kuriose yra vandens, jokia užpilamoji medžiaga nepilama.

Lankstūs vamzdžiai užpilami pradėdant nuo vamzdžio atvirojo galo, tam, kad sujungimas nebūtų vykdomas, kai vamzdis yra deformuotas (nukrypęs).

BANDYMAS IR APŽIŪRA

3.2.1 Nuotekų vamzdynų bandymas

Priimamo naudoti nuotakyno (išskyrus išvadus) vamzdžių ir jų sandūrų kokybė iki priimamojo bandymo turi būti patikrinta televizine diagnostine aparatūra.

Bandymas vykdomas pagal LST EN 1610 „Nuotakyno tiesimas ir bandymas“ (Construction and testing of drains and sewers) reikalavimus, taikant bandymo vandeniu metodą (method „W“).

Nuotekų vamzdynų tiesimas, kontrolė

Vamzdynai tiesiami iškasoje ant įrengto dugno, remiantis projekte pateiktais nuolydžiais, bei tikrinant pagrindo įrengimą, jo lygumą, atsparumą po sutankinimo, remiantis pagrindų po vamzdžiais detalėmis. Vamzdynai į iškasą nuleidžiami po šulinių dugno įrengimo. Nuleidžiama netrūkčiojant, be atsitrengimų į iškasos kraštą, nepažeidžiant vamzdžių sienelių sluoksnių.

Didžiausias nukrypimas nuo projektinių altitudžių ± 5 mm, horizontalūs nukrypimai nuo trasos ± 10 mm.

Nuotekų vamzdynų valymas

Baigus visi vamzdynai, šuliniai ir pan., gerai išvalomi ir išplaunami švariu vandeniu. Vamzdžiai, į kuriuos žmogus negali patekti, gerai išvalomi stūmokliu su guminiu antgaliu, kurio skersmuo yra lygus vamzdžio kiaurymės vidiniam skersmeniui, užtikrinant, kad vamzdyje neliktų jokių pašalinių objektų.

Baigiamoji vamzdynų apžiūra

Prieš išduodant vamzdžių tiesimo darbų baigimo pažymėjimą, visi vamzdynai ir šuliniai patikrinami vizualiai.

Vamzdynai, neišlaikę hidraulinių bandymų ir vizualinio patikrinimo, išardomi bei pertiesiami.

Lanksčiųjų vamzdžių deformacija

Užpylus perkasas patikrinama, ar vamzdžių vertikalus išlinkimas neviršija projekcinio atsižvelgiant į tai, kad išlinkimas laikui bėgant didės.

Jeigu vamzdžiai įlinktų daugiau negu leistina, tolesnis vamzdžių tiesimas tučtuojau turėtų būti sustabdomas ir imamos naudoti kitos pagrindo arba užpylimo medžiagos ir/arba suplūkimo metodai, kad sumažėtų vamzdžių deformacija. Kai vamzdžių gamintojas patvirtina, kad joks ilgalaikis pažeidimas

PLP-17-049-TP-VN.TS	Lapas	Lapų	Laida
	8	13	0

nepadarytas, jau sumontuotų pernelyg išlinkusių vamzdžių deformaciją galima sumažinti iki leistino dydžio kruopščiai juos iškasus ir papildomai suplūkus šoninį užpildą. Mažesnę deformaciją galima gauti ir daugiau suplūkus užpildą iš šonų, kad vamzdžio išlinkis prieš jį užpilant taptų neigiamas.

3.3 NERŪDIJANČIO PLIENO TRAPAI

Trapai skirti vandens surinkimui nuo drėgnai valomų grindų sanitarinėse patalpose – PP arba PE korpusas su nerūdijančio plieno grotelėmis ir vandens užtvaramis jų konstrukcijoje. Komplektuojami atsižvelgiant į projekte nurodytą jungtį ir vamzdžio skersmenį. Gali būti horizontalaus nuvedimo arba vertikalaus nuleidimo. Trapo korpusas su hidrouždoriu savo konstrukcijoje ne mažesniu negu 50 mm. Be to turi turėti papildomą mechaninę kvapų užsklandą. Trapų grotelių maksimali apkrova 150 kg. Grotelių matmenys 140x140 mm.

3.4 SANITARINIAI PRIETAISAI

Sanitariniai prietaisai, montuojami objekte, privalo turėti bendrus bruožus: - jų vidinis ir išorinis paviršius privalo turėti lygų, gerai valoma paviršių, neturėti aštrių vietų nei prietaisuose, nei tvirtinimo detalėse.

Visi sanitariniai prietaisai, nuotekų priimtuvai ir maišytuvai privalo būti sertifikuoti pagal ISO 9000 serijos standartą ir atitikti EN nustatytus dydžius.

Praustuvai, išpuodžiai su bakeliais ir sensoriniai pisuarai iš fajanso ar porceliano, glazūruoti. Išpuodžiai ir pisuarai su vandens užtvara viduje. Išpuodis komplektuojamas su sėdynėmis ir dangčiais iš plastmasės. Visi sanitariniai prietaisai komplektuojami su jų tipą ir pastatymo būdą atitinkančiomis tvirtinimo detalėmis.

Praustuvai komplektuojami su sifonais.

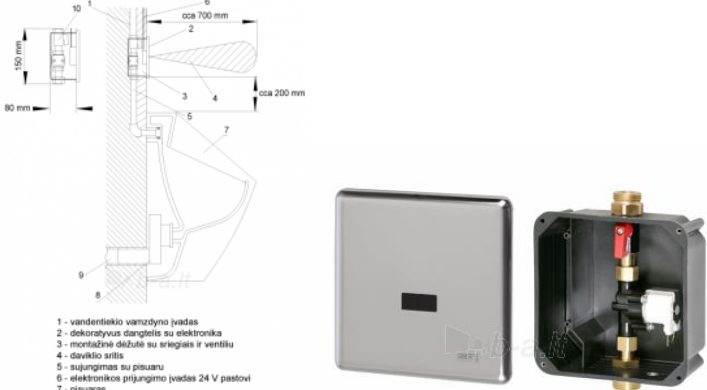
Vandens maišytuvai privalo atitikti praustuvo konstrukciją. Maišytuvai privalo turėti Europinį gamybos ir kokybės standartą.

Vandeniniai rankšluosčių džiovintuvai plieniniai (Plieno tipas: AISI 304(DIN1.4301), TIG(DIN 17457)). Vandeniniai rankšluosčių džiovintuvai įkaista iki 105°C, šalina drėgmę, efektyviai džiovina rankšluosčius. Gyvatukų bei kopėtelių paviršius dengiamas drėgmei atspariais vario, nikelio ir chromo sluoksniais, kurie didina metalo atsparumą korozijai.

Visi sanitariniai prietaisai turi būti tik aprobuoti Inžinieriaus ir Projektuotojo (pagal tipus, konstrukciją ir spalvas). Visi sanitariniai prietaisai turi būti suderinti su užsakovu ir Projektuotoju (pagal tipus, konstrukciją ir spalvas).

Įranga		
WC rėmas		<p>Aukštis- 1130 mm. Plotis- 500 mm. Gylis- 145 mm. Svoris- 14 kg. Kiti matmenys- schemeje. Pilnos komplektacijos (su vandens bakeliu, tvirtinimo ankeriais, tarpinėmis ir t.t.). Nuleidžiamo vandens kiekis- didesnis ir mažesnis.</p>

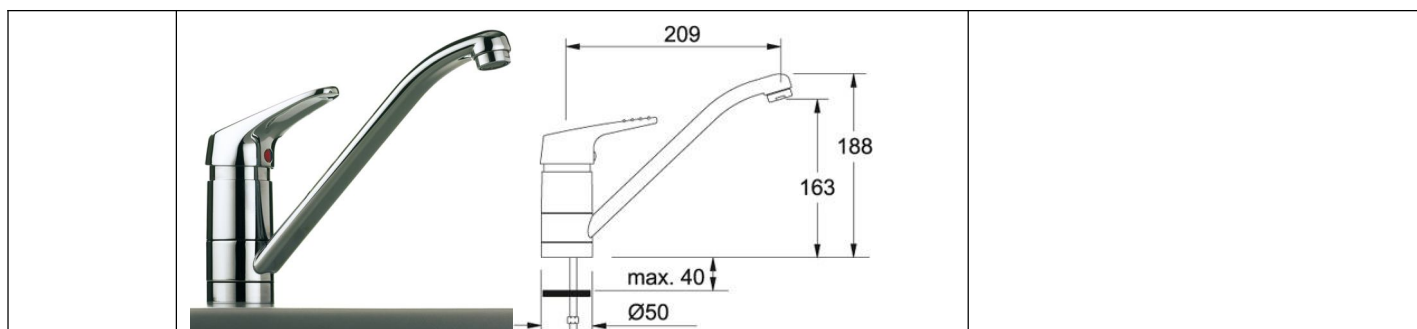
PLP-17-049-TP-VN.TS	Lapas	Lapų	Laida
	9	13	0

<p>WC klavišas</p>		<p>Aukštis- 197 mm. Plotis- 156 mm. Klavišas dviejų padėčių- didesniai ir mažesniai vandens kiekio nuleidimui. Nerūdijančio plieno. Klavišo gamintojas tas pats kaip ir rėmo.</p>
<p>Unitazas</p>		<p>Pakabinamas. Matmenys, 360x540x338 mm. Medžiaga- santechninis porcelianas. Spalva- balta. Svoris: 26 kg. Dangtis lėtai užsidarantis. Spalva- balta. Svoris: 2 kg.</p>
<p>Unitazas pastatomas (valytojos patalpoje)</p>		<p>Unitazas pastatomas. Aukštis 780 mm. Plotis 360 mm. Gylis 615 mm. Medžiaga-santechninė keramika. Svoris: 16 kg. Spalva- balta. Dangtis lėtai užsidarantis. Spalva- balta.</p>
	 <p>1 - vandentiekio vamzdžio įvadas 2 - dekoratyvus dangtelis su elektronika 3 - montavimo dėžutė su sriegiais ir ventiliu 4 - daviklio sritis 5 - sujungimas su pusuaru 6 - elektronikos prijungimo įvadas 24 V pastovi 7 - pusuaras 8 - sifonas 9 - kanalizacinis vamzdis 10 - natūralinis ventilis</p>	

PLP-17-049-TP-VN.TS	Lapas	Lapų	Laida
	10	13	0

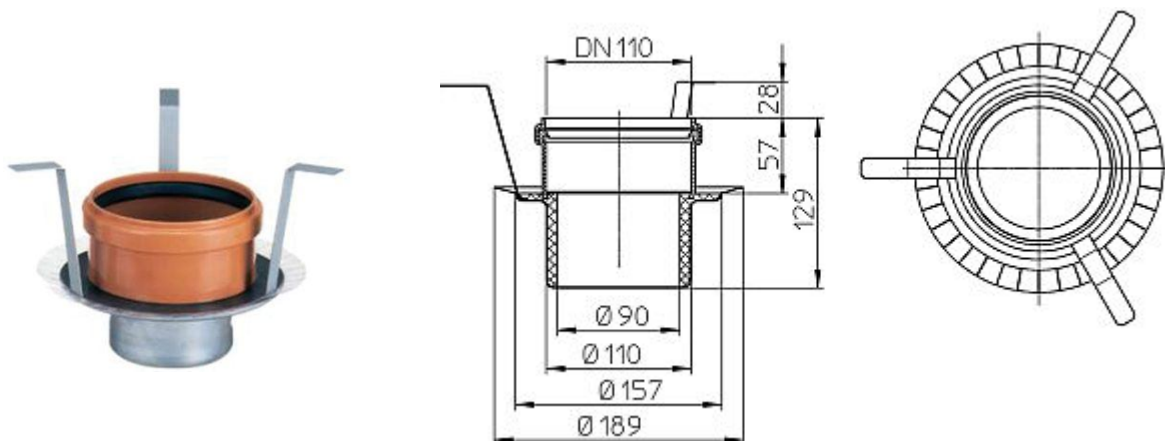
<p>Praustuvas</p>		<p>Praustuvas Matmenys 550x455x175 mm. Medžiaga- santechninis porcelianas. Spalva- balta. Svoris: 15 kg. Maišytuvas praustuvo Spalva- chromas. Darbinis spaudimas 50 - 1000 kPa Spaudimo praradimas (0.1 l/s) 70 kPa Srovės stiprumas prie 300 kPa 0.2 l/s Triukšmo klasė I (ISO 3822) Vandens temperatūra max. 80 °C Maišytuvo pajungimas su variniais chromuotais vamzdeliais.</p>
<p>Dušo komplekta s žmonėms su negalia</p>		<p>Komplektą sudaro: Potinkinė maišytuvo dalis. Virštinkinis dušo maišytuvo dangtelis su rankenėle. Dušo galvutė 10 cm skersmens. Dušo žarna 160 cm (lygi). Dušo galvutės laikiklis. Jungtis potinkiniam dušui.</p>
<p>Plautuvė</p>		<p>Nerūdijančio plieno virtuvinė plautuvė. Dubuo: 45x40x18 cm. Maišytuvas plautuvės Medžiaga- žalvaris. Spalva chromas. Svoris: 2 kg.</p>

PLP-17-049-TP-VN.TS	Lapas	Lapų	Laida
	11	13	0



3.5. Ugnį sulaikančios movos.

Plastikiniam vamzdžiui pereinant per perdangas ir šachtų sienas – ant stovų numatomos tarpaukštinės ugnį sulaikančios movos.



4. TECHNINĖ DALIS

4.1. Darbų kokybė

Mechanikos darbus turi vykdyti darbuotojai turintys aukštą tos srities kvalifikaciją ir atestuoti Lietuvoje nustatyta tvarka.

Visi įrengimų komponentai turi būti pagaminti kokybiškai ir neviršyti leistinų nuokrypių bei bendrai priimtų standartų, kad reikalui esant, juos būtų galima pakeisti kitais atitinkamais komponentais.

Visi įrengimai ir armatūra, reikalaujantys aptarnavimo, turi būti lengvai pasiekiami. Įrengimų ar armatūros dalių keitimas turi būti atliekamas lengvai be didelių ardymų. Jeigu paleidimo – derinimo darbų metu, projekto vadovas pastebi, kad kai kurie įrengimų mazgai neveikia ar dirba nepatenkinamai jie turi būti pakeisti kokybiškais.

Varžtai turi būti tokio ilgio, kad pilnai užveržus varžlą, už jos liktų trys sriegio atsukos. Varžtai turi lengvai įsisukti ir išsisukti ir tiksliai atitikti skyles kur jie yra įsukti, o sriegio skersmuo turi būti toks kad įsukimo ir išsukimo metu nebūtų pažeisti. Be to jie turi būti sužymėti, kad surinkimo metu būtų lengva atsekti koks varžtas kur įsisuka.

Visi varžtai, varžlės ir medvaržčiai, kuriuos numatoma dažnai atsukti dėl einamojo remonto ar reguliavimo, turi būti pagaminti iš nerūdijančio plieno.

4.2. Įrangos montavimas

Technologinės įrangos montavimui, Rangovas turi turėti detalų projektą, pagal kurį įrengia būtinas ertmes varžtams, ankeriams ir pan. vietose nurodytose darbo brėžiniuose.

PLP-17-049-TP-VN.TS	Lapas	Lapų	Laida
	12	13	0

Rangovas turi užtikrinti, kad tiekiamai įrangai yra pakankamai vietos objekte jos montavimui. Rangovas turi įspėti Užsakovą apie visus numatomus pakeitimus.

4.3. Darbų sauga

Visų technologinių įrengimų ir vamzdynų montavimo darbai turi atitikti LR norminių aktų, reglamentuojančių (įrenginių) projektavimą, jų priėmimo eksploatacijon reikalavimus.

4.4. Apsauga nuo korozijos

Visi naudojami vamzdynai ir fasoninės dalys turi būti atsparūs korozijai. Naujai projektuojamuose objektuose numatomi korozijai atsparūs vamzdžiai (ketiniai , plieniniai cinkuoti ir pan. vamzdžiai). darbų defektai rasti patikrinimo metu turi būti pašalinti išardant ir pervirinant.

4.5. Vamzdynų, armatūros ir fasoninių dalių montavimas

Projekto Vadovas kartu su Rangovu turi patikrinti ir nustatyti visos numatomos instaliuoti įrangos, o taip pat vamzdynų išdėstymą.


Vamzdynai ir fasoninės dalys turi būti suvirinami jungiami flangais arba sriegiais.

Vamzdynams ir armatūrai turi būti numatytos atramos ir suderintos su projekto vadovu prieš pradėdant montavimo darbus. Sausose patalpose ir praėjimuose esančios atramos gali būti pagamintos iš paprasto plieno, tačiau turi būti padengtos antikorozine danga. Atramos turi būti sumontuotos taip, kad keičiant sklendes ar kitą armatūrą, jos nebūtų išardomos.

PLP-17-049-TP-VN.TS	Lapas	Lapų	Laida
	13	13	O

Turgavietės aikštės (12) žemės sklypuose Vilniaus r. sav., Rudaminos sen., Rudaminos k., Gamyklos g. 1A (skl. kad. Nr.4177/0200:135), Pakrantės g. 1B (skl. kad. Nr. 4177/0200:392), Gamyklos g.1F (skl. Kad Nr. 4177/0200:412), Gamyklos g. 1E (skl. kad. Nr.4177/0200:393) statybos ir - Prekybos pavilijono un. Nr.4199-4048-3015 (7.3) paskirties keitimo į administracinę paskirtį (7.2) projektas

Medžiagų ir darbų pavadinimas				
VANDENTIEKIS (V1)				
1	Vamzdynai iš PPR PN 10 vamzdžių , homogeniškai sujungiamų jungtimis, su tvirtinimo dtalėmis ir fasoninėmis dalimis , kampų fiksatoriais Tinklų izoliacija putų polietileno δ -20mm, apaugota nuo drėgmės ir garų su folija ds25 (PPR d32X3,0) (magistralės)	TS 1.1	m	20,0
3	Tas pats ds20(PPR d25x2,3)	TS 1.1	m	15,0
4	Tas pats ds15(PPR d20x1,90)	TS 1.1	m	30,0
5	Tas pats d20x1,9 (ds15) izoliuojant šiluminė kevalinė izoliacija 13mm storio su aliuminio folija	TS 2.2.1	m	15,0
6	Tas pats ds20(PPR d25x2,3) izoliuojant šiluminė kevalinė izoliacija 13mm storio su aliuminio folija	TS 2.2.1	m	30,0
7	Fasoninės ir jungiamosios detalės daugiasluoksniams vamzdžiams		kompl	1
8	Sieninio tvirtinimo prietaisinės alkūnės d20x1/2“		vnt	35
9	Kampinis rutulinis ventilis DN15mm	TS 2.4	vnt	29
10	Rutulinis ventilis DN25 mm	TS 2.4	vnt	1
11	Įvado hermetizacija kertant pamatu d32 mm vamzdžiui	TS 2.8	kompl	1
KITI DARBAI				
1	Sistemos hidraulinis išbandymas	TS 2.2.5	Sist.	1
2	Sistemos sterilizavimas	TS 2.1.6	Sist.	1
3	Atvirai klojamų vamzdžių aptaisymas gipso kartono plokštėmis žr. AK dalyje			
KARŠTO VANDENTIEKIO VAMZDYNAI IR ARMATŪRA				
1	Vamzdynai iš PPR/AL/PPR PN 16 vamzdžių , homogeniškai sujungiamų jungtimis, su tvirtinimo dtalėmis ir fasoninėmis dalimis , kampų fiksatoriais Tinklų šilumos ir kondensato nedegi izoliacija kevalai δ -40mm, apaugota nuo drėgmės ir garų su folija ds15(PPR d20x2,8)	TS 1.1	m	5
2	Tas pats ds15(PPR d20x2,8)	TS 1.1	m	30,0
3	Tas pats d20x2,8(ds15) izoliuojant šiluminė kevalinė izoliacija 13mm storio su aliuminio folija	TS 2.2.1	m	30,0
4	Žalvariniai uždaromieji rutuliniai ventilis d15 mm	TS 1.4	vnt	2
5	Vandens pašildytuvas horizontalus Q*200L N*2.2Kw su visa prijungimo armatūra	TS 2.11	kompl	2

Laida	Data		Keitimų priežastis	
			Objekto pavadinimas: Turgavietės aikštės (12) žemės sklypuose Vilniaus r. sav., Rudaminos sen., Rudaminos k., Gamyklos g. 1A (skl. kad. Nr.4177/0200:135), Pakrantės g. 1B (skl. kad. Nr. 4177/0200:392), Gamyklos g.1F (skl. Kad Nr. 4177/0200:412), Gamyklos g. 1E (skl. kad. Nr.4177/0200:393) statybos ir - Prekybos pavilijono un. Nr.4199-4048-3015 (7.3) paskirties keitimo į administracinę paskirtį (7.2) projektas	
30365	PV	D. Franckevičius	2020	Laida
35951	PDV/VN	A. Kiburienė	2020	MEDŽIAGŲ ŽINIARAŠTIS
				O
Etapas	Užsakovas:		Bylos šifras	Lapas
TP	Vilniaus rajono savivaldybės administracija, Rinktinės g. 50, LT-09318 Vilnius		PLP-17-049-TP-VN.MŽ	Lapų 1 3

6	Maišytuvas dušui	TS 2.9	kompl	1
7	Dušelis ŽN	TS 2.9	kompl	2
8	Fasoninės ir jungiamosios detalės daugiasluoksniams vamzdžiams		kompl	1
	KITI DARBAI			
1	Sistemos hidraulinis išbandymas	TS 2.2.5	Sist.	1
2	Sistemos sterilizavimas	TS 2.1.6	Sist.	1
3	Atvirai klojamų vamzdžių aptaisymas gipso kartono plokštėmis žr. AK dalyje			
	BUTINĖ NUOTEKYNĖ (F1) ,			
	Medžiagų ir darbų pavadinimas			
1	Vamzdynai iš PVC storasiėnių, jungiamų movomis nuotekų vamzdžių su movinėmis fasoninėmis dalimis, ir tvirtinimo detalėmis d50 mm	TS 3.1	m	13,0
2	Tas pats , d110 mm	TS 3.1	m	45,0
3	Stovų revizija d110mm		vnt	3
4	Durėlės revizijų aptarnavimui		vnt	3
5	Priešgaisrinė mova d110 mm	TS 3.5	vnt	6
6	Pravala d110 mm su užsukamu kamščiu		vnt	6
	Pravala d50 mm su užsukamu kamščiu		vnt	5
7	Alsoklis d160/d110 mm	TS 3.1	vnt	3
8	Trapas d110mm su kvapo užsklanda (sifonu)	TS 3.3	vnt	6
9	Unitazai pakabinami po tinkiniai su WC rėmu ,tvirtinimo varžtai, klavišas 2-jų nuleidimų, garso izoliacija , taupymo mechanizmas, dangtis tos pačios firmos , kaip ir klozetas , tvirtinimo tarpinė (derinti su užsakovu) Unitazai pakabinami po tinkiniai su WC rėmu ,tvirtinimo varžtai, klavišas 2-jų nuleidimų, garso izoliacija , taupymo mechanizmas, dangtis tos pačios firmos , kaip ir klozetas , tvirtinimo tarpinė (derinti su užsakovu)	TS 3.4	kompl	7
10	Išpuodis su bakeliu , nuleidimo čiaupu ŽN	TS 3.4	kompl	1
12	Praustuvas su sifonu , maišytuvu	TS 3.4	kompl	7
13	Praustuvas su sifonu , maišytuvu ŽN	TS 3.4	kompl	1
14	Plautuvė su sifonu , maišytuvu	TS 3.4	kompl	1
15	Pisuaras su sifonu , nuleidimo čiaupu	TS 3.4	kompl	2
16	Pisuaras su sifonu , nuleidimo čiaupu ŽN	TS 3.4	kompl	1
17	Išvadų hermentacija kertant pamatu d110mm vamzdžiui	TS 2.8	kompl	3
	KITI DARBAI			
1	Sistemos praplovimas	TS 3.2.1	kompl	1
2	Hidraulinis bandymas	TS 3.2.1	kompl	1
3	Prietaisu pajungimas		vnt	23
	VAM (Vandens apskaitos mazgas)			
1	Šalto vandens skaitiklis d20, klasė B	TS 2.10	kompl	1
2	Rutulinis ventilis d25	TS 2.4	vnt	2
3	Skersmens sumažėjimas d25x20		vnt	1
4	Skersmens padidėjimas d20x25		vnt	1
5	Vandens išleidimo čiaupas d15		vnt	1
6	Plieninis cinkuotas vamzdis		vnt	1,0
7	trišakis d20x15x20mm		vnt	1

PLP-17-049-TP-VN.MŽ	Lapas	Lapų	Laida
	2	3	0

Turgavietės aikštės (12) žemės sklypuose Vilniaus r. sav., Rudaminos sen., Rudaminos k., Gamyklos g. 1A (skl. kad. Nr.4177/0200:135), Pakrantės g. 1B (skl. kad. Nr. 4177/0200:392), Gamyklos g.1F (skl. Kad Nr. 4177/0200:412), Gamyklos g. 1E (skl. kad. Nr.4177/0200:393) statybos ir - Prekybos pavilijono un. Nr.4199-4048-3015 (7.3) paskirties keitimo į administracinę paskirtį (7.2) projektas

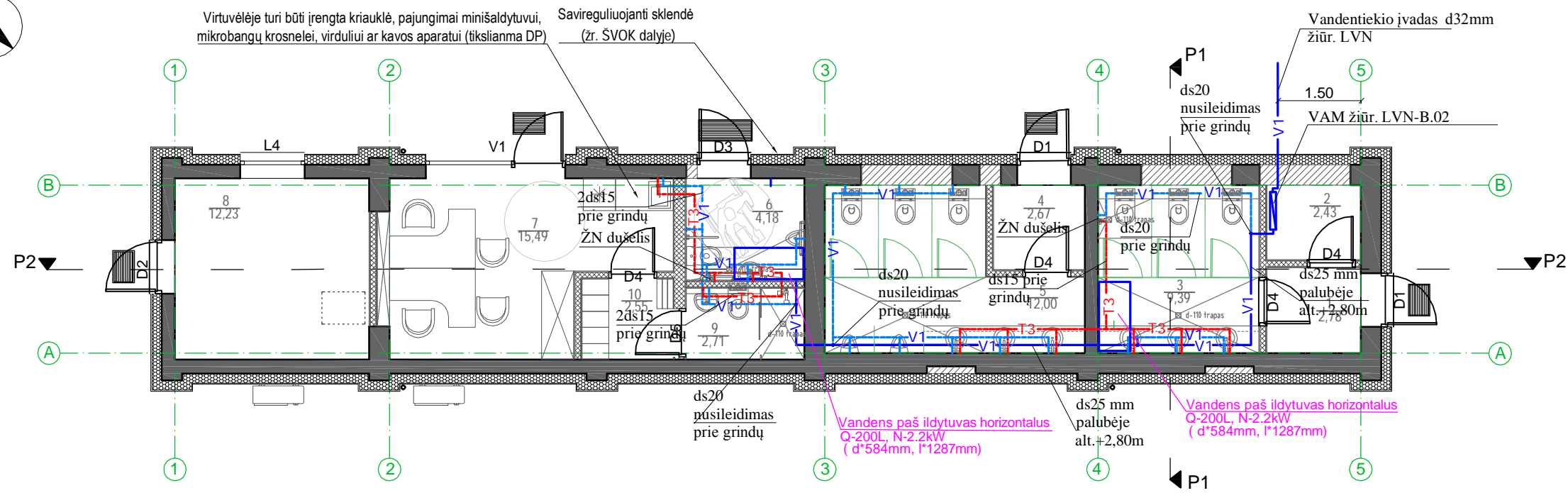
8	alkūnė d25		vnt	1
9	PE jungtis sujungimui su plienu 32x25		vnt	1
10	Šalto vandens įvadinio apskaitos mazgo montavimas		kompl	1

PASTABOS

Projektuojami kiekiai paskaičiuoti pagal projektą, kuris buvo atliktas pagal galiojančias vandentiekio ir nuotekų šalinimo STR, taisykles ir normas.

Medžiagas ir įrenginius galima keisti į analogiškus, atitinkančius technines charakteristikas. Visi projektiniai sprendimai ir medžiagų kiekiai atitinka pirminį patalpų planavimą. Keičiantis patalpų išplanavimui ar paskirčiai, sprendimai gali keistis, Visi darbai, kurie gali būti laikomi būtiniais instaliavimo darbų užbaigimui ir tinkamam sistemų eksploatavimui, turi būti numatyti rangovo pasiūlyme, nepriklausomai nuo to, ar jie yra parodyti brėžiniuose arba apibūdinti šiame dokumente ar ne.

PLP-17-049-TP-VN.MŽ	Lapas	Lapų	Laida
	3	3	0



Patalpų eksplikacija		
Nr.	Pavadinimas	Plotas, m ²
1	Tambūras	2,78
2	Patalpa valymo inventoriui	2,43
3	Moterų WC	9,39
4	Tambūras	2,67
5	Vyrų WC	12,20
6	WC žmonėms su negalia	4,18
7	Administracija, veterinarijos kontrolės ir svarstyklių patalpa su virtuvele	15,49
8	Pagalbinė patalpa	12,23
9	Sanitarinė patalpa	2,71
10	Persirengimo patalpa	2,55
Iš viso		61,37

SUTARTINIAI ŽYMĖJIMAI:

- V1 — Projektuojamas šalto vandentiekio tinklas
- T3 — Projektuojamas karšto vandentiekio tinklas
- Vandens pašildytuvus horizontalus Q-200L, N-2.2kW (d*584mm, l*1287mm)

PASTABOS: VANDENTIEKIUI


Karštas vanduo bus šildomas el/pašildytuvais.
 Vandentiekio magistralinius vamzdynus palubėje izoliuoti -šaltas vanduo pūsto polietileno kevalais -20mm
 Ant atsišakojimų į stovus numatyta uždaromoji armatūra.
 Vamzdžių diametras duotas vidinis.
 vamzdynų diametrai ir išdėstymas gali keistis darbo projekto metu, keičiant planuotę.

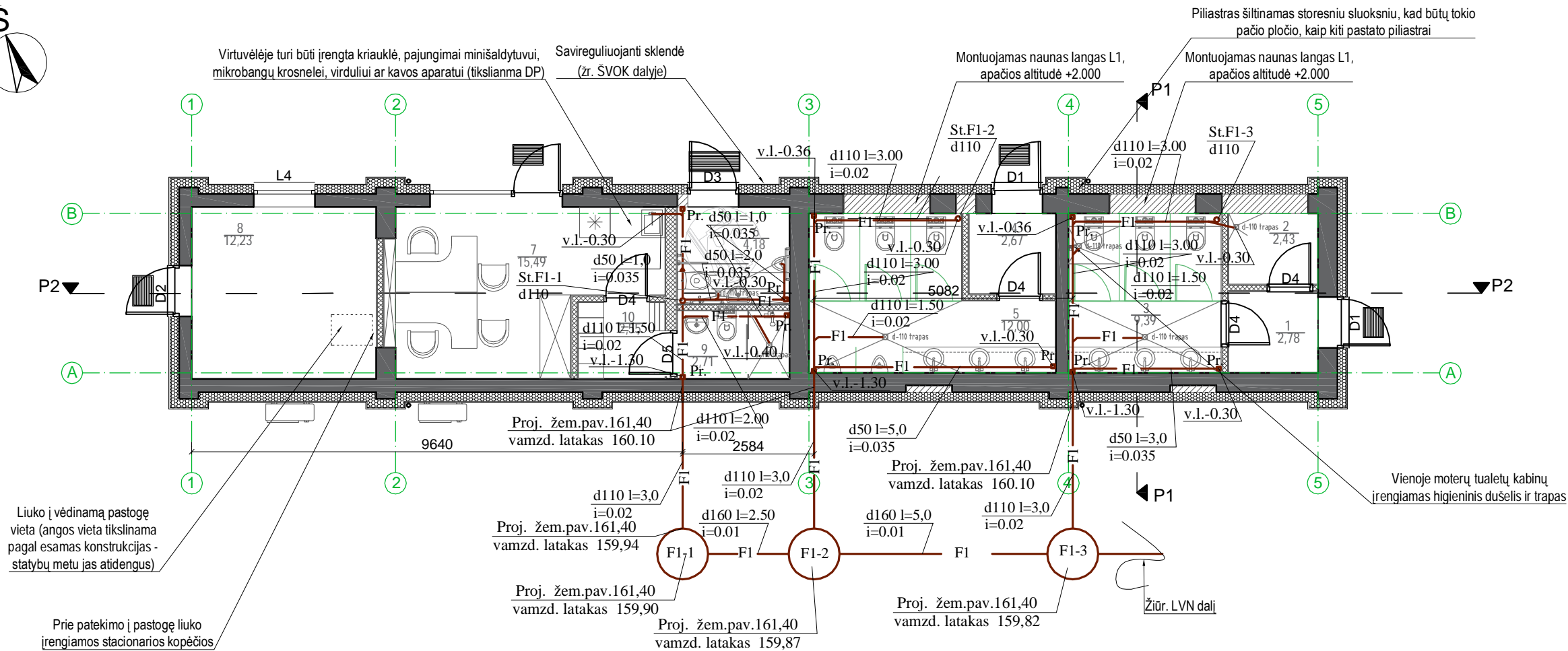
PASTABOS:

1. Pastato planai braižyti remiamtis kadastrine byla.
2. Visus esamo pastato matmenis tikslinti vietoje. Brėžinyje matmenys nurodyti milimetrais.
3. Durų ir langų angų aukštis nurodomas nuo esamo grindų aukščio.
4. Esamų pastato konstrukcijų tvirtumas ir nusidėvėjimo lygis tikrinamas statybų eigoje, esant reikalui esamos susidėvėjusios konstrukcijos keičiamos naujomis.
5. Esama pastato grindų konstrukcija demontuojama. Prieš įrengiant nują grindų dangą nukasamas reikalingas grunto kiekis. Pastato nulis lieka esamas.
6. Naujos pertvaros tarp patalpų įrengiamos iš lengvų konstrukcijų (gipso kartono pertvaros).

*** Prieš platinant esamas, įrengiant naujas angas, demontuojant sienas ar jų dalis, PRIVALO BŪTI UŽTIKRINTAS SAUGUMAS! Viršutinė angų dalis tvirtinama, paremiama, įrengiamos sąramos.**

0 1 2 3 4 5 m

Atestato Nr.	 Laisvės pr. 77B, Vilnius 06122 Tel. 8652 44457 el.p. info@pletrospartneriai.lt			Kompleksas:		
				Turgavietės aikštės (12) žemės sklypuose Vilniaus r. sav., Rudaminos sen., Rudaminos k., Gamyklos g. 1A (skl. kad. Nr.4177/0200:135), Pakrantės g. 1B (skl. kad. Nr. 4177/0200:392), Gamyklos g.1F (skl. Kad. Nr. 4177/0200:412), Gamyklos g. 1E (skl. kad. Nr.4177/0200:393) statybos ir - Prekybos pavilijono un. Nr.4199-4048-3015 (7.3) paskirties keitimo į administracinę paskirtį (7.2) projektas		
30365	PV	D.Franckevičius		2020	Objektas: Turgavietės statiniai ir prekybos pavilijono pastatas	
35951	SPDV	A.Kiburienė		2020	Brėžinys: Pirmo aukšto planas M 1:100 su vandentiekio sistema	
					Laida	
					0	
LT	Stalytojas/Užsakovas: Vilniaus rajono savivaldybės administracija, Rinktinės g. 50, Vilnius			Zymuo: PLP17049-TP-VN.B-01	Lapas	Lapų
					1	1



Patalpų eksplikacija		
Nr.	Pavadinimas	Plotas, m ²
1	Tambūras	2,78
2	Patalpa valymo inventoriui	2,43
3	Moteryų WC	9,39
4	Tambūras	2,67
5	Vyrų WC	12,20
6	WC žmonėms su negalia	4,18
7	Administracija, veterinarijos kontrolės ir svarstyklių patalpa su virtuvėle	15,49
8	Pagalbinė patalpa	12,23
9	Sanitarinė patalpa	2,71
10	Persirengimo patalpa	2,55
Iš viso		61,37

SUTARTINIAI ŽYMĖJIMAI:

— F1 — Projektuojamas buitinių nuotekų tinklas

☒ Projektuojamas trapas

PASTABOS: NUOTEKOMS


- Nuotekų stovai ir privedimai nuo sanprietaisų iki stovų numatomi iš PVC vamzdžių.
- Nuotekų stovai numatomi iš PVC vamzdžių.
- Plastikinius vamzdžius montuoti ir tvirtinti pagal tiems vamzdžiams keliamus reikalavimus.
- Ant stovų, revizijų pastatymo vietose, 1,0 m aukštyje nuo grindų įrengti dureles 20x30 cm.
- Kur nenurodyta, nuotekų vamzdynai montuojami šiais nuolydžiais: Ø50 - 0,035; Ø110 - 0,02.

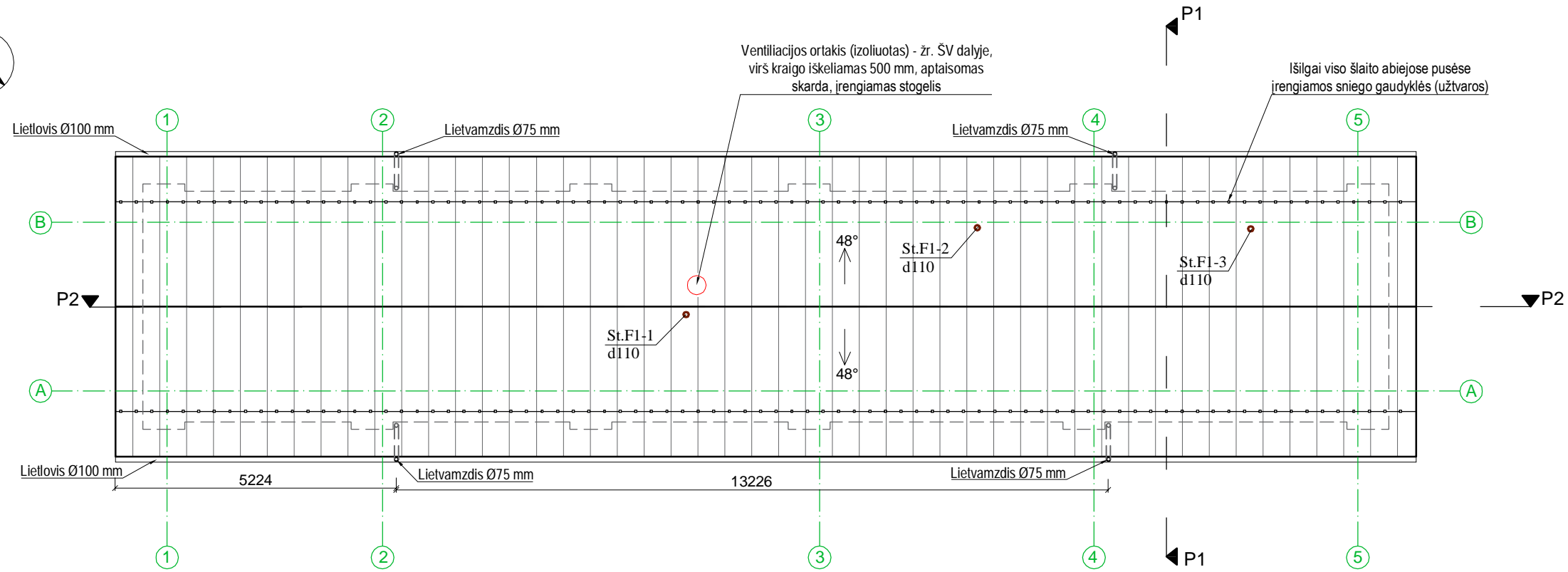
PASTABOS:

- Pastato planai braižyti remiamtis kadastrine byla.
- Visus esamo pastato matmenis tikslinti vietoje. Brėžinyje matmenys nurodyti milimetrais.
- Durų ir langų angų aukštis nurodomas nuo esamo grindų aukščio.
- Esamų pastato konstrukcijų tvirtumas ir nusidėvėjimo lygis tikrinamas statybų eigoje, esant reikalui esamos susidėvėjusios konstrukcijos keičiamos naujomis.
- Esama pastato grindų konstrukcija demontuojama. Prieš įrengiant nują grindų dangą nukasamas reikalingas grunto kiekis. Pastato nulis lieka esamas.
- Naujos pertvaros tarp patalpų įrengiamos iš lengvų konstrukcijų (gipso kartono pertvaros).

* Prieš platinant esamas, įrengiant naujas angas, demontuojant sienas ar jų dalis, PRIVALO BŪTI UŽTIKRINTAS SAUGUMAS! Viršutinė angų dalis tvirtinama, paremiama, įrengiamos sąramos.

0 1 2 3 4 5 m

Atestato Nr.				Laisvės pr. 77B, Vilnius 06122 Tel. 8652 44457 el.p. info@pletrospartneriai.lt		Kompleksas:			
	30365	SPV	D.Franckevičius		2020	Turgavietės aikštės (12) žemės sklypuose Vilniaus r. sav., Rudaminos sen., Rudaminos k., Gamyklos g. 1A (skl. kad. Nr.4177/0200:135), Pakrantės g. 1B (skl. kad. Nr. 4177/0200:392), Gamyklos g.1F (skl. Kad Nr. 4177/0200:412), Gamyklos g. 1E (skl. kad. Nr.4177/0200:393) statybos ir - Prekybos pavilijono un. Nr.4199-4048-3015 (7.3) paskirties keitimo į administracinę paskirtį (7.2) projektas			
35951	SPDV	A.Kiburienė			2020	Objektas: Turgavietės statiniai ir prekybos pavilijono pastatas			
Brėžinys:						Laida			
Pirmo aukšto planas M 1:100 su buitinių nuotekų sistema						0			
						Zymuo:			
LT	Stalytojas/Užsakovas:				Vilniaus rajono savivaldybės administracija, Rinktinės g. 50, Vilnius		PLP17049-TP-VN.B-02	1	1



SUTARTINIAI ŽYMĖJIMAI:

- Falcuotos skardos stogo danga
- Sniego gaudyklė (užtvara)
- Pastato sienos kontūras

LIETAUS NUVEDIMO SISTEMOS SKAIČIAVIMAS:

Lietaus nuotekos šlaitiniam stogui skaičiuojamos pagal STR 2.07.01:2005 "Vandentiekis ir nuotekų šalintuvus. Pastato inžinerinės sistemos. Lauko inžineriniai tinklai" 9 priedą, parametrai lietaui skaičiuoti imami pagal Vilniaus meteorologinius duomenis. Skaičiavimai atliekami vienam šlaitui, abu šlaitai yra vienodi:

$$I_s = A \cdot (T + B) + c = 5835 \cdot (5 + 17) + (-0,8) = 265,15 \text{ l/(s} \cdot \text{ha)}$$


$$Q_{\max} = (F \cdot I_s) : 10000 = (90,15 \cdot 265,15) : 10000 = 2,39 \text{ l/s}$$

Pagal skaičiavimus lietai nuvesti nuo vieno stogo šlaito užtenka 1 įlajos (įlajos pralaidumas 7 l/s), kad užtikrinti lietaus nutekėjimą iš lietovio, kiekvienam stogo šlaitui įrengiami 2 lietvamzdžiai. Parenkami lietaus nuvedimo sistema, kai lietvamzdžiai Ø75 mm, lietlovis - Ø100 mm.

PASTABOS:

1. Pastato planai braižyti remiamtis kadastrine byla.
4. Visus esamo pastato matmenis būtina tikslinti vietoje prieš statybos darbus. Brėžinyje matmenys nurodyti milimetrais.
5. Esamų pastato konstrukcijų tvirtumas ir nusidėvėjimo lygis tikrinamas statybų eigoje, esant reikalui esamos susidėvėjusios konstrukcijos turi būti keičiamos naujomis ir/ ar tvirtinamos.
6. Gaminių matmenis būtina tikslinti vietoje, prieš užsakant gaminius. Gaminių atitikimas angosm yra gamintojo atsakomybė.
7. Kadangi aplink pastatą įrengiami pėsčiųjų takai, tai ant stogo abiejų šlaitų sniego gaudyklės tvirtinamos pagal visą kamizą. Tvirtinimai ir jų kiekis parenkamas pagal gamintojo reikalavimus, tvirtinama griežtai laikantis gamintojo instrukcijų.
8. Visi stogo elementai įrengiami pagal stogo dangos ir elementų gamintojų nurodymus. Stogo elementų spalva turi būti tokia pati kaip stogo dangos.

0 1 2 3 4 5 m

Atestato Nr.				Laisvės pr. 77B, Vilnius 06122 Tel. 8652 44457 el.p. info@pletrospartneriai.lt	Kompleksas:		
	30365	PV	D.Franckevičius		2020	Turgavietės aikštės (12) žemės sklypuose Vilniaus r. sav., Rudaminos sen., Rudaminos k., Gamyklos g. 1A (skl. kad. Nr.4177/0200:135), Pakrantės g. 1B (skl. kad. Nr. 4177/0200:392), Gamyklos g.1F (skl. Kad. Nr. 4177/0200:412), Gamyklos g. 1E (skl. kad. Nr.4177/0200:393) statybos ir - Prekybos pavilijono un. Nr.4199-4048-3015 (7.3) paskirties keitimo į administracinę paskirtį (7.2) projektas	
35951	SPDV	A.Kiburienė	2020	Objektas: Turgavietės statiniai ir prekybos pavilijono pastatas			
Statytojas/Užsakovas: Vilniaus rajono savivaldybės administracija, Rinktinės g. 50, Vilnius					Brėžinys:		Laida
					Stogo planas M 1:100		0
LT	Zymuo:			PLP17049-TP-VN.B-03	Lapas	Lapų	
					1	1	